

ALPHA REVERSE

347BUFP125P62 180°

EAN 4031582430608



BETTER MOBILITY. BETTER LIFE.



La imatge pot diferir del producte original.

ACTUACIÓ

Actuació Roll ●●●○○

El soroll del moviment ●●●●●

Atràcia ●●●○○

Resistència a a la corrosió ●●●○○

ATRIBUCIONS BÀSIQUES

Nom del producte	Alpha reverse
Tipus	Rueda giratoria con Freno total y Freno direccional accionado por resorte
Tracidad de carga a 4 km/h	250 kg
Tracidad de carga estàtica	500 kg
Temperatura (mínim)	-20 °C
Temperatura màxima (màxim)	80 °C
Alçada total	155 mm
Pes total	1,294 kg

RODA

Material corporal	Poliamida
	suau
Material de la banda de rodadura	pneumàtic elàstic, no marcat, vulcanitzat
El Bearing	Rodament de boles de precisió
Eix	Estirada de nou
Protectors de fil	Amb la guardaespallles
Diametralització	125 mm
Banda de rodadura ample	40 mm
La duresa del Banda de rodadura (A)	64 Shore A

SUPORT

Material	Acer, pesada
Forquilla Forma	Ample
Scamiento giratorio	Dues curses de ball
Desplaçament	40 mm
Scio de giro	123 mm
Sterferencia de giro	246 mm

FITACIÓ

Tipus de Fitting	Placa rectangular
Placa llarga	105 mm
Placa ampla	80 mm
Longitud del forat de placa (Minimum)	77 mm
Longitud del forat de placa (màxim)	80 mm
Amplària del forat de placa (màxim)	60 mm
Placa de diàmetre	9 mm

ALPHA REVERSE

347BUFP125P62 180°

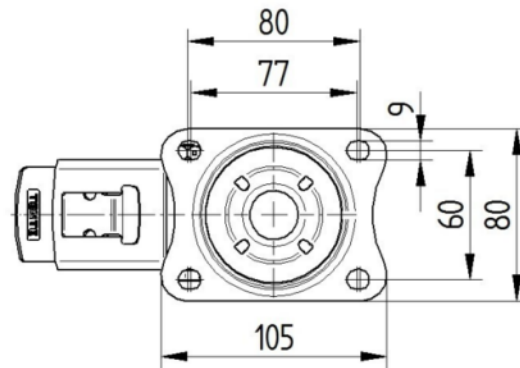
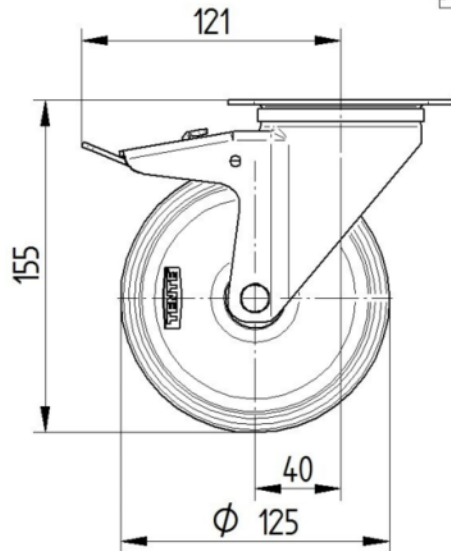
EAN 4031582430608



BETTER MOBILITY. BETTER LIFE.

DIBUIXOS TÈCNICS

3477U00125P62-neu



Platte 3470-080P62-105x80

