

# E-DRIVE ULTIMATE

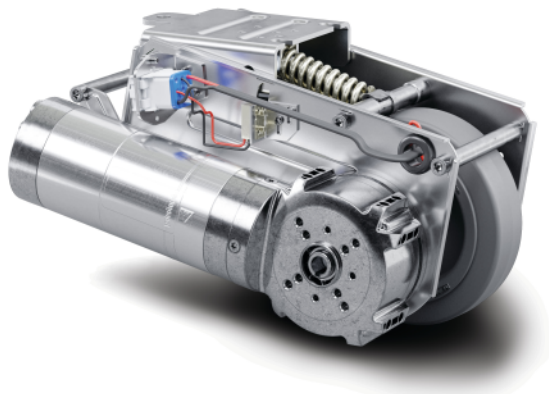
EDUAUFF125P60

EAN 4031582478327

Número de comanda 00066143



BETTER MOBILITY. BETTER LIFE.



La imatge pot diferir del producte original.

## ACTUACIÓ

Actuació Roll	● ● ● ● ○
El soroll del moviment	● ● ● ● ○
Atràcia	● ● ● ○ ○
Resistència a a la corrosió	● ● ● ○ ○

## ATRIBUCIONS BÀSIQUES

Nom del producte	E-Drive ultimate
Tipus	Unidad de accionamiento
Temperatura (mínim)	5 °C
Temperatura màxima (màxim)	40 °C
Àmplia general	190 mm
Pes total	8,233 kg
Longitud	315 mm (alliberament d'emergència)
Diàmetre de roda	125 mm, límit de desgast 115 mm
Roda Banda de rodadura	1999: Bucarest de Goma massissa, no marcat, Shore A 63
Ample de roda	35 mm
Width	178 mm
Màxima força d'empenta	32 N
Màxima força d'elevació / força de pressió de contacte	400 N
Alçada en posició de casa	140 mm
altura d'instal·lació	170 mm
Emergències alliberades	Mecànica
Tipus de protecció	IPX4 (aigua de xoc des de tots els costats, tots els endolls endollats)
Temperatura ambiental permissible	temperatura d'operació de 5 °C a 40 °C, humitat de l'aire 90%, no condensació
Pes	8 kg
Màxima velocitat	4 km/h
Distància a terra	30 mm
Desnivell de la Terra (Minimum)	-15 mm
Desnivell de la Terra (màxim)	15 mm
Temperatura d'emmagatzematge permissible (Minimum)	-10 °C
Temperatura d'emmagatzematge permissible (màxim)	45 °C

# E-DRIVE ULTIMATE

EDUAUFF125P60

EAN 4031582478327

Número de comanda 00066143



BETTER MOBILITY. BETTER LIFE.

## RODA

Material corporal	Poliàmida
Material de la banda de rodadura	pneumàtic elàstic, no marcat, vulcanitzat
El Bearing	Roda amb pestanya
Roda de color	Verd de plata (RAL7001)
Diametralització	125 mm
Banda de rodadura ample	40 mm
Corporació ample	40 mm
La duresa del Banda de rodadura (A)	63 Shore A

## SUPORT

Material	Electricitat
Forquilla Forma	Conducció
Color	Passivat blau

## FITACIÓ

Tipus de Fitting	Placa rectangular
------------------	-------------------

## MOTOR DE VIATGE UNITAT MOTOR

Tensió nominal	24 V
Nominal actual	8,5 Ah
Producció nominal	144 W
Velocitat nominal	197 m/mn
Direcció de viatges	Cap endavant i cap enrere

## ACTUADOR DE LA UNITAT

Tensió nominal	24 V
Nominal actual	3,5 Ah
Producció nominal	14,8 W
Velocitat nominal	35,3 m/mn

# E-DRIVE ULTIMATE

EDUAUFF125P60

EAN 4031582478327

Número de comanda 00066143



BETTER MOBILITY. BETTER LIFE.

## DIBUIXOS TÈCNICS

