



Изображението може да се различава от оригиналния продукт

### ИЗПЪЛНЕНИЕ

Производителност на ролката ●●●●●

Шум от движение ●●●○○

Привличане ●●●●○

Устойчив на корозия ●●●●○

### ОСНОВНИ АТРИБУТИ

Име на продукта	Linea
Тип	Въртящ се Колело с Пълно заключване
Стандартен	EN12530 – Изделителни колела
Товароносимост при 3 км/ч	130 kg
Електропроводим	✓
Статичен Товароносимост	260 kg
Температурен диапазон (минимален)	-10 °C
Температурен диапазон (максимален)	40 °C
Обща височина	145 mm
Обща ширина	82 mm
Общо тегло	1,068 kg

### КОЛЕЛО

Материал на тялото	Полиамид, електропроводим
Материал на реазбата	Полиуретан, екструдирано електропроводим
Лагер	Прецизен сачмен лагер
Предпазители за резби	С предпазно устройство за резба
Диаметър	125 mm
Ширина на Резба	20 mm
Твърдост на Резба (A)	92 Бръснач A

### ВИЛКА

Материал	Полиамид
Форма Вилица	Вилка на две Колело
Въртящ се лагер	Прецизен сачмен лагер
Изместване	40 mm
Радиус на завъртане	129 mm
Интерференция при завъртане	258 mm
Диаметър на купол	52 mm

### ПРИЛЯГАНЕ

Тип на фитинга	Твърдо Щифт кръгло
Диаметър на Болт	22 mm
Дължина на Болт	40 mm

# LINEA

5947XSP125R05-22

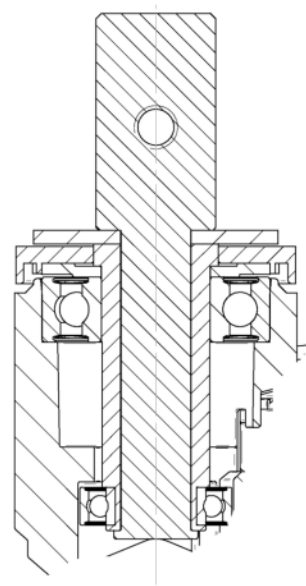
EAN 4031582352047



BETTER MOBILITY. BETTER LIFE.

## ТЕХНИЧЕСКИ ЧЕРТЕЖИ

---



Deutscher  
Дизайн  
Club



Награда  
Interzum



IF награда за  
Дизайн