

## LINEA

594CXSP125P50 RAL9002 COMBINED RI-FESTST

EAN 4031582378498

Номер замовлення 00771073



BETTER MOBILITY. BETTER LIFE.



Зображення може відрізнятися від оригінального продукту

## ЕФЕКТИВНІСТЬ

Продуктивність рулону	● ● ● ● ●
Шум руху	● ● ● ● ○
Атриція	● ● ● ● ○
Стійкість до корозії	● ● ● ● ○

## ОСНОВНІ АТРИБУТИ

Назва продукту	Linea
Тип	Поворотний Колісна опора з комбінованим замком
Стандартний	EN12530 — Катери пристроїв
ОбВантажопідйомність 3 км/год	110 kg
Електропровідність	✓
Статичний Вантажопідйомність	220 kg
Діапазон температур (мінімальний)	-20 °C
Діапазон температур (максимальний)	60 °C
Загальна висота	148 mm
Загальна ширина	82 mm
Загальна вага	0,91 kg
Сертифікація	Протестовано та відстежується TÜV Süd

## КОЛЕСО

Матеріал тіла	Поліамід , електричний струмопровід
Матеріал протектору	Поліуретан, Інжекційний електричний
Носіння	Прецизійний кульковий підшипник
Колір Протектор	Срібно-сірий (RAL7015)
Колір Колесо	Срібно-сірий (RAL7015)
Захист різьби	3 різьбовим поручителем
Діаметр	125 mm
Протектор	20 mm
Діаметр отвору Вісь	0 mm
Довжина хаба	0 mm
Ширина тіла	20 mm
Твердість Протектор (A)	92 Прибережна A
Твердість Протектор (D)	42 Прибережна D

## КРОНШТЕЙН

Матеріал	Поліамід
Вила Форма	Кронштейн подвійного Колесо
Поворотний вузол	Прецизійний кульковий підшипник
Колір	Сіро-білий (RAL9002)
Офсет (Зсув)	40 mm
Радіус повороту	129 mm
Поворотне з'єднання	258 mm
Діаметр ковпачка	52 mm



IF Дизайн Award

# LINEA

594CXSP125P50 RAL9002 COMBINED RI-FESTST

EAN 4031582378498

Номер замовлення 00771073



BETTER MOBILITY. BETTER LIFE.

## ВСТАНОВЛЕННЯ

Тип налаштування	Прямокутна пластина
Довжина пластини	95 mm
Ширина тарілки	70 mm
Довжина отвору для планшета (мінімальна)	44,5 mm
Довжина отвору для планшета (максимальна)	52 mm
Ширина отвору для планшета (мінімальна)	72 mm
Ширина отвору для планшета (максимальна)	76 mm
Діаметр отвору планшета	8,5 mm



Deutscher  
Konstruktor  
Club



Нагорода  
Interzum



IF Дизайн  
Award

# LINEA

594CXSP125P50 RAL9002 COMBINED RI-FESTST

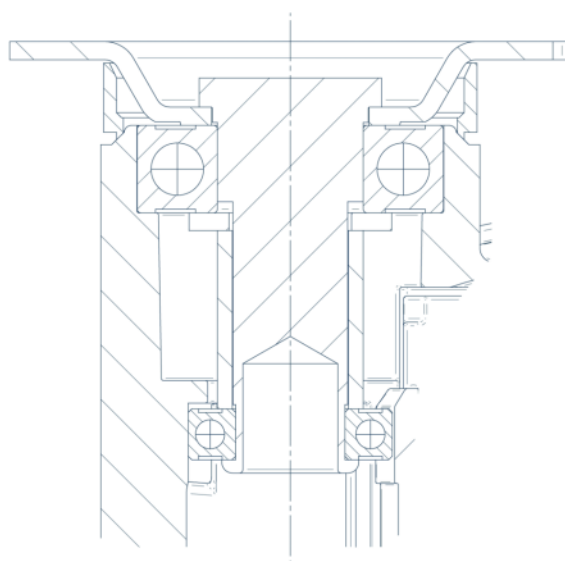
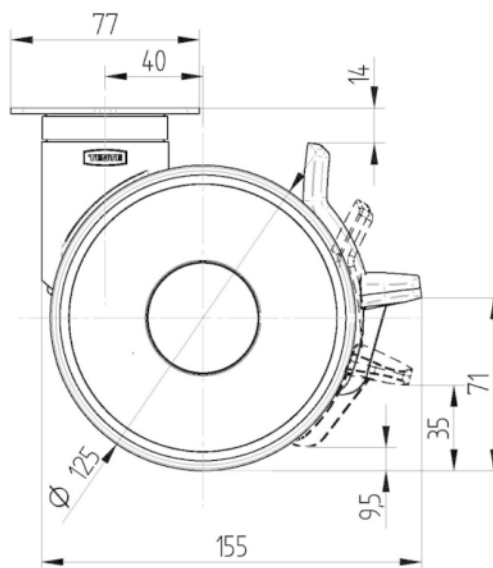
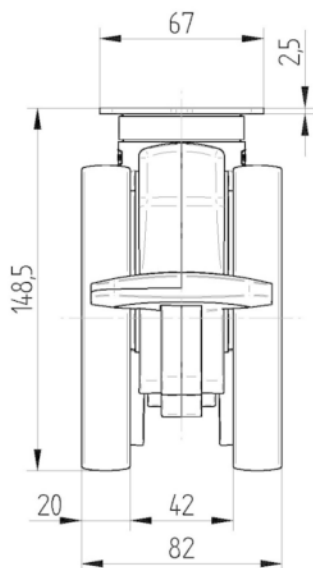
EAN 4031582378498

Номер замовлення 00771073



BETTER MOBILITY. BETTER LIFE.

## ТЕХНІЧНІ КРЕСЛЕННЯ



Deutscher  
Konstruktor  
Club



Нагорода  
Interzum



IF Дизайн  
Award