

# LINEA CLINIC

5944UAC150R36-32S30OH155 4XM6

EAN 4031582359916



Obraz może różnić się od oryginalnego produktu

## WYDAJNOŚĆ

Wydajność rolek ●●●●●

Hałas ruchowy ●●●○○

Odejście ●●●●○

Odporność na korozję ●●●●○

## PODSTAWOWE ATYTY

Nazwa produktu	Linea clinic
Typ	Kółko obrotowe z Blokadą kierunkowa
Standardowy	podobne normy EN12531 – Odlewy do łóżek szpitalnych
Nośność przy 3 km/h	150 kg
Nośność przy 4 km/h	150 kg
Nierdzewne	✓
Nośność statyczne	300 kg
Zakres temperatur (minimalny)	-10 °C
Zakres temperatur (maksymalny)	40 °C
Wysokość całkowita	155 mm
Szerokość całkowita	71 mm
Waga całkowita	1,16 kg
Certyfikacja	Testowane i monitorowane przez TÜV Süd



Klub Projektant  
Deutscher



Nagroda  
Interzum



IF nagroda za  
projekt

## KOŁO

Materiał ciała	Poliamid
Materiał bieżni	Poliuretan, Wtrysk
Łożysko	Łożysko kulkowe precyzyjne, Nierdzewne
Ośłony gwintu	Z osłoną gwintu
Średnica	150 mm
Szerokość Bieżnia	15 mm
Twardość Bieżnia (A)	92 Shore A

## OBUDOWA

Materiał	Poliamid
Kształt Widelec	Obudowa na dwa Koło
Łożysko obrotowe	Łożysko kulkowe precyzyjne
Wysięg	47,5 mm
Promień działania koła	122,5 mm
Zasięg działania koła	254 mm

## MOCOWANIE

Typ mocowania	Trzpień z Krzywka sterująca do prętów profilowych, Wariant krótka
Średnica Trzpień	32 mm
Długość Trzpień	50 mm
Wskazówka	Łóżka zmywalne muszą być uszczelnione w obszarze mocowania przez producenta łóżek szpitalnych.

# LINEA CLINIC

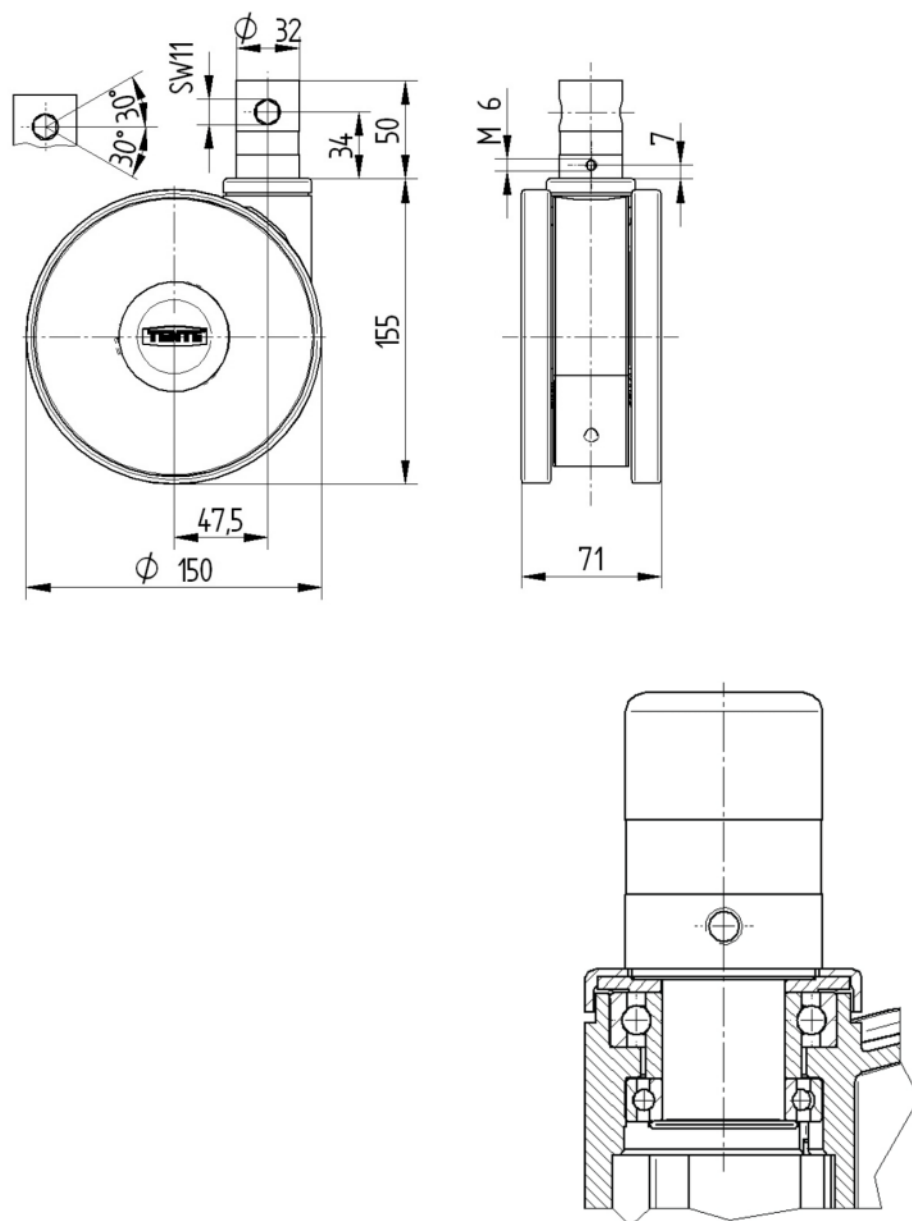
5944UAC150R36-32S30OH155 4XM6

EAN 4031582359916



BETTER MOBILITY. BETTER LIFE.

## RYSUNKI TECHNICZNE



Klub Projektant  
Deutscher



Nagroda  
Interzum



IF nagroda za  
projekt