

## ALPHA

3477POR125P62

EAN 4031582305562  
Rendelési szám 00001497

BETTER MOBILITY. BETTER LIFE.



A kép eltérhet az eredeti terméktől

## TELJESÍTMÉNY

Gördülési ellenállás teljesítménye ●●●○○

Mozgás zajkibocsátása ●●●○○

Kopás ●●●●○

Korrozióálló képesség ●●●○○

## ALAPVETŐ TULAJDONSÁGOK

|                                   |                            |
|-----------------------------------|----------------------------|
| Termék neve                       | Alpha                      |
| Ház típusa                        | Totálfékes görgő           |
| Standard                          | EN12532 - Szállítóeszközök |
| Teherbírás 4 km/h-nál             | 200 kg                     |
| Statikus teherbírás               | 400 kg                     |
| Hőmérséklet-tartomány (minimális) | -20 °C                     |
| Hőmérséklet-tartomány (maximális) | 60 °C                      |
| Összsúly                          | 155 mm                     |
| Teljes szélesség                  | 75 mm                      |
| Összsúly                          | 1,044 kg                   |

## KERÉK

|                              |                            |
|------------------------------|----------------------------|
| Felépítmény anyaga           | Polipropilén               |
| Futófelület anyaga           | Kerékkel megegyező         |
| Csapágy                      | Tűgörgős csapágy           |
| Tengely                      | Csavar anyával             |
| Kerék színe                  | Grafitfekete (RAL9011)     |
| Szálvédők                    | Futófelület védelem nélkül |
| Átmérő                       | 125 mm                     |
| Futófelület szélessége       | 40 mm                      |
| Test szélessége              | 40 mm                      |
| A futófelület keménysége (D) | 65 Shore D                 |

## VÁZ

|                 |                  |
|-----------------|------------------|
| Anyag           | Acéllemez, nehéz |
| Villa alakja    | Széles           |
| Forgócsapágy    | Kétsoros golyó   |
| Szín            | Kék passzívált   |
| Ellensúlyoz     | 40 mm            |
| Körbeforgás     | 123 mm           |
| Körbeforgás     | 246 mm           |
| Kupola átmérője | 75 mm            |

## SZERELVÉNY

|                                   |                          |
|-----------------------------------|--------------------------|
| Szerelvény típusa                 | Téglalap alakú talplemez |
| Talplemez hossza                  | 105 mm                   |
| Talplemez szélessége              | 80 mm                    |
| Lemezfurat hossza (minimális)     | 77 mm                    |
| Lemezfurat hossza (maximális)     | 60 mm                    |
| Lemezfurat szélessége (minimális) | 77 mm                    |
| Lemezfurat szélessége (maximális) | 80 mm                    |
| Tengely furat átmérője            | 9 mm                     |

# ALPHA

3477POR125P62

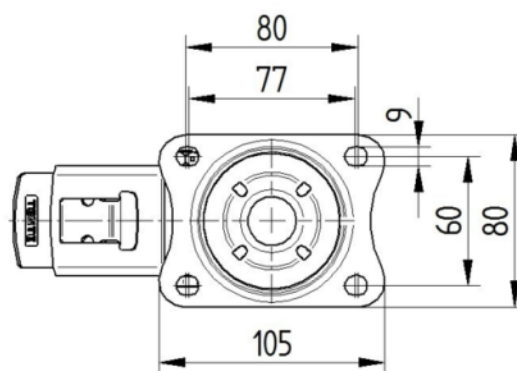
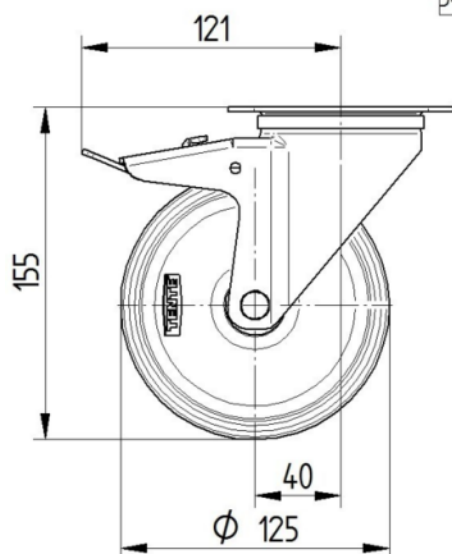
EAN 4031582305562  
Rendelési szám 00001497



BETTER MOBILITY. BETTER LIFE.

## MŰSZAKI RAJZOK

3477U00125P62-neu



Platte 3470-080P62-105x80

