

INTEGRAL TWIN

2940UAP100R05-28

EAN 4031582338584



BETTER MOBILITY. BETTER LIFE.



图片可能与原产品不同

表现

滚动性能	● ● ● ● ●
运动噪音	● ● ● ○ ○
损耗	● ● ● ● ○
耐腐蚀性	● ● ● ○ ○

核心属性

产品名称	Integral twin
外壳类型	万向脚轮
标准	类似 EN12531 - 医院病床脚轮
3 km/h的载重	125 kg
4 公里/小时的载重	125 kg
静态载重	250 kg
温度范围 (最低)	-30 ° C
最高温度范围	80 ° C
总高	129 mm
总宽度	60 mm
总重量	1.093 kg
认证	经 TÜV Süd 测试和监测

轮子

轮体材料	聚酰胺
胎面材料	聚氨酯, 注塑
轴承	精密滚珠轴承
侧盖	带螺纹防护装置
直径	100 mm
胎面宽度	15 mm
胎面硬度 (D)	42 岸 D

支架

材料	钢板, 中号
支架形状	双轮子支架
旋转轴承	精密滚珠轴承
偏移量	31 mm
旋转半径	81 mm
转向干涉	162 mm

固定件

固定件类型	实心阀杆圆形
螺栓直径	28 mm
螺栓长度	45 mm



德国设计奖



红点设计奖

产品信息

INTEGRAL TWIN

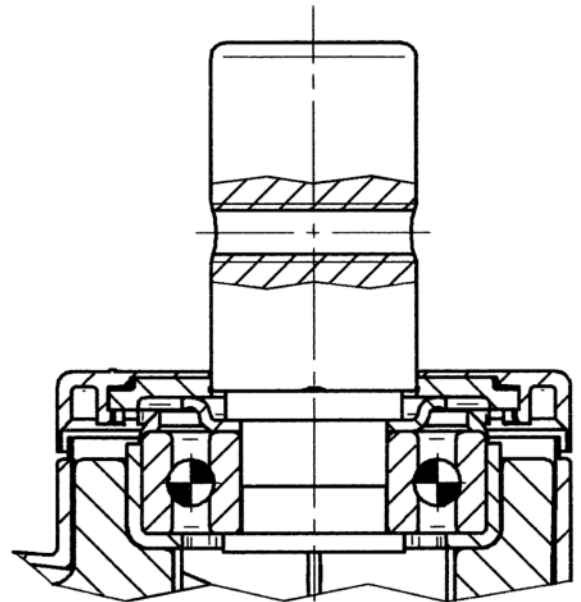
2940UAP100R05-28

EAN 4031582338584



BETTER MOBILITY. BETTER LIFE.

技术图纸



德国设计奖



红点设计奖