

ALPHA

3470PIO125P62

EAN 4031582303766



BETTER MOBILITY. BETTER LIFE.



Изображение может отличаться от оригинального продукта

ПРОИЗВОДИТЕЛЬНОСТЬ

Производительность рулона ●●●○○

Шум движения ●●●○○

Исчезновение ●●●○○

Устойчивость к коррозии ●●●○○

ОСНОВНЫЕ АТРИБУТЫ

Название продукта	Alpha
Тип	Поворотное Колесная опора
Стандартный	EN12532 - Транспортировочное оборудование
Грузоподъемность при 4 км/ч	80 kg
Грузоподъемность статическая	160 kg
Диапазон температур (минимальный)	-20 °C
Диапазон температур (максимальный)	60 °C
Общая высота	155 mm
Общий вес	1,086 kg

КОЛЕСО

Материал корпуса	Полипропилен
Материал протектора	Литая резина, без следов
Подшипник	Подшипник скольжения
Ось	Винт с гайкой
Защита от проводов	Без защиты резьбы
Диаметр	125 mm
Ширина Протектор	37 mm
Твердость Протектор (A)	80 Береговая A

КРОНШТЕЙН

Материал	Стальной лист, тяжелый
Форма Вилы	Широкая
Поворотный узел	Две гонки с мячом
Офсет (Смещение)	40 mm
Радиус поворота	102,5 mm
Поворотное соединение	205 mm

ФИТИНГ

Тип фитинга	Прямоугольная пластина
Длина пластины	105 mm
Ширина пластины	80 mm
Длина отверстия пластины (минимальная)	77 mm
Длина отверстия пластины (максимальная)	80 mm
Ширина отверстия пластины (максимальная)	60 mm
Диаметр отверстия пластины	9 mm

ALPHA

3470PIO125P62

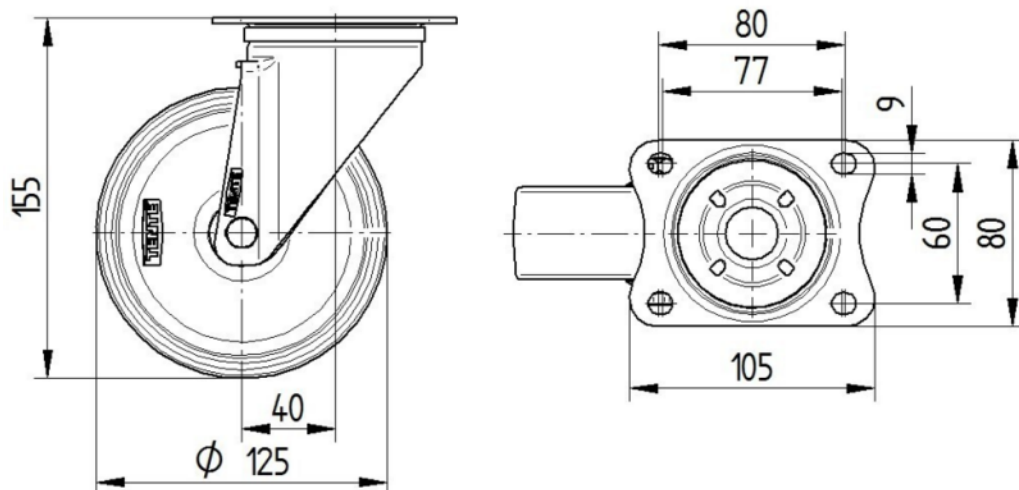
EAN 4031582303766



BETTER MOBILITY. BETTER LIFE.

ТЕХНИЧЕСКИЕ ЧЕРТЕЖИ

3470U00125P62-neu



Platte 3470-080P62-105x80

