

LINEA

5940UAP100R05-22 RAL7001

EAN 4031582350708



BETTER MOBILITY. BETTER LIFE.



L'image peut différer du produit d'origine

PERFORMANCE

Performance du rouleau ●●●●●

Bruit de mouvement ●●●○○

Attrition ●●●●○

Résistance à la corrosion ●●●●○

ATTRIBUTS DE BASE

Nom du produit	Linea
Type	Roulette pivotante
Standard	EN12530 - Roulettes de dispositifs
Capacité de charge à 3 km/h	120 kg
Statique Capacité de charge	240 kg
Plage de température (minimale)	-10 °C
Plage de température (maximale)	40 °C
Hauteur	120 mm
Largeur totale	82 mm
Poids global	0,819 kg

ROUE

Matériau du corps	Polyamide
Bandage	Polyuréthane, Injecté
Roulement	Roulement à billes de précision
Pare-fils	Avec protège-filet
Diamètre	100 mm
Largeur du Bandage	20 mm
Dureté du Bandage (A)	92 Shore A

CHAPE

Matériau	Polyamide
Forme Chape	Double Roue Roue Chape
Pivot	Roulement à billes de précision
Couleur	Gris argent (RAL7001)
Déport	32 mm
Rayon d'encombrement	90 mm
Diamètre d'encombrement	180 mm
Diamètre du dôme	52 mm

RACCORD

Type de raccord	Tige pleine Tige, ronde
Diamètre Œil	22 mm
Longueur Œil	40 mm

Deutscher
Designer
Club

Prix Interzum

Prix IF
Design

LINEA

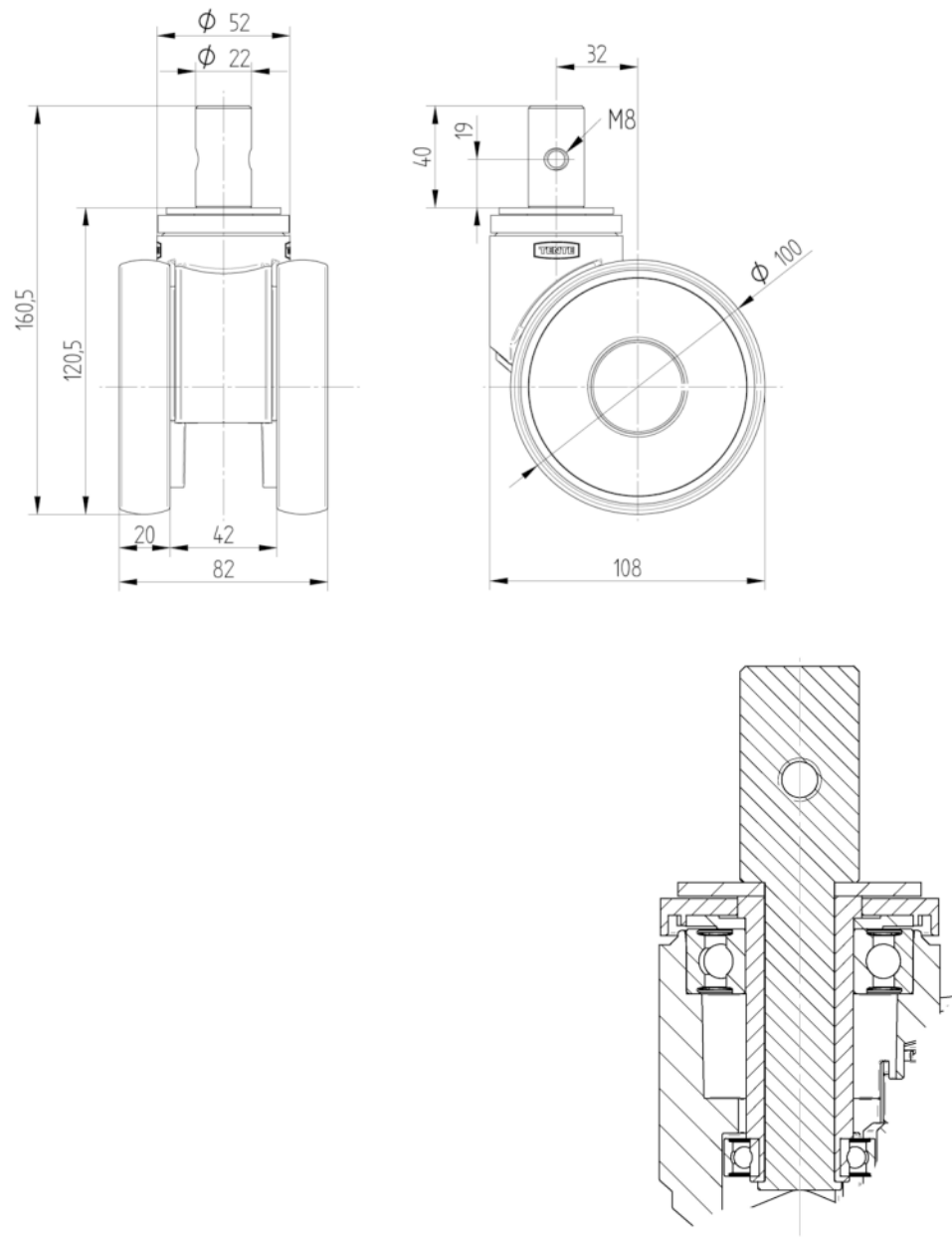
5940UAP100R05-22 RAL7001

EAN 4031582350708



BETTER MOBILITY. BETTER LIFE.

DESSINS TECHNIQUES



Deutscher
Designer
Club



Prix Interzum



Prix IF
Design