

INTEGRAL TWIN

2946UAP150R26-28S45 4XM8

EAN 4031582443325



BETTER MOBILITY. BETTER LIFE.



이미지는 원래 제품과 다를 수 있습니다.

성능

롤 성능	● ● ● ● ● ●
움직임 소음	● ● ● ○ ○
내마모성	● ● ● ● ○
부식방지	● ● ● ○ ○

핵심 속성

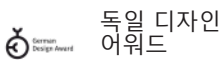
제품명	Integral twin
하우징 유형	중앙, 토탈락 있는 회전 캐스터
표준	유사한 EN12531- 병원 베드 캐스터
3km/h에서의 적재 용량	150 kg
4km/h에서의 적재 용량	150 kg
정지 중 하중용량	300 kg
온도 범위(최소)	-30 °C
온도 범위(최대)	80 °C
총높이	175 mm
전체 너비	70 mm
전체 체중	1.425 kg
인증	TÜV Süd 로 시험 및 모니터링

휠

차체 재질	폴리아미드
트레드 재질	폴리우레탄, 주입
베어링	정밀 볼 베어링
스레드 가드	스레드가드 포함
직경	150 mm
트레드 폭	15 mm
트레드의 경도(D)	42 Shore D

하우징

재료	강판, 중
Fork 외형	트윈 휠 하우징
스위블 베어링	정밀 볼 베어링
오프셋	45 mm
회전 반경	120 mm
회전 간섭	240 mm



독일 디자인 어워드



레드닷 디자인 어워드

INTEGRAL TWIN

2946UAP150R26-28S45 4XM8

EAN 4031582443325



BETTER MOBILITY. BETTER LIFE.

피팅

피팅 유형	프로파일 바용 캠 구멍이 있는 스템
볼트 직경	28 mm
볼트 길이	96 mm



독일 디자인
어워드



레드닷 디자인
어워드

INTEGRAL TWIN

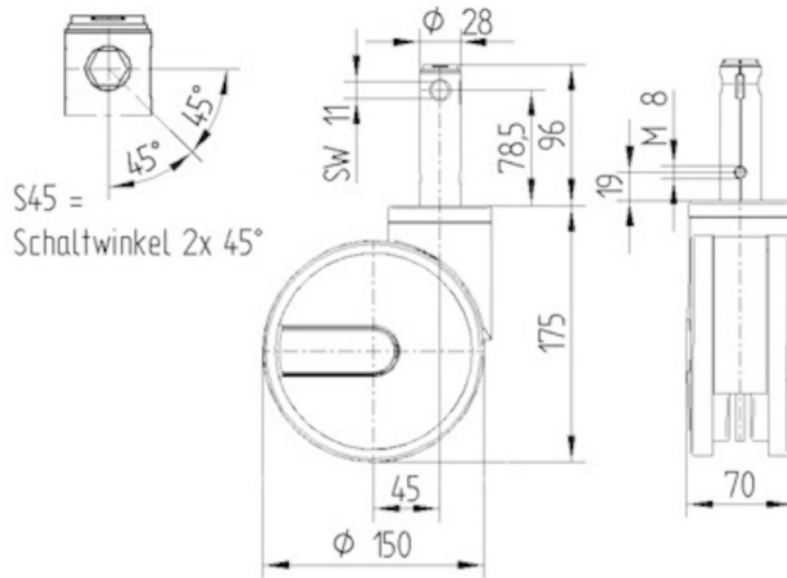
2946UAP150R26-28S45 4XM8

EAN 4031582443325



BETTER MOBILITY. BETTER LIFE.

기술 도면



독일 디자인
어워드



레드닷 디자인
어워드