

LEVINA

5370PJP100P50 7001

EAN 4031582347463

Numéro de commande 00035830



BETTER MOBILITY. BETTER LIFE.



Image non contractuelle, peut différer du produit d'origine

PERFORMANCE

Performance de roulage ●●●○○

Bruit de mouvement ●●●●○

Usure ●●●○○

Résistance à la corrosion ●●●●○

ATTRIBUTS PRINCIPAUX

Nom du produit	Levina
Émission de CO2 (portée 3)	2,01 kg CO2e
Type	Roulette pivotante
Norme	EN12530 - Roulettes d'appareils
Capacité de charge à 3 km/h	100 kg
Capacité de charge statique	200 kg
Plage de température (minimale)	-10 °C
Plage de température (maximale)	40 °C
Hauteur	137 mm
Largeur totale	59 mm
Poids	0,471 kg

ROUE

Corps de roue	Polypropylène
Bandage	Caoutchouc thermoplastique
Roulement	Roulement à billes de précision
Couleur de la roue	Gris argenté (RAL7001)
Pare-fils	Avec pare-fils
Diamètre	100 mm
Largeur du bandage	32 mm
Largeur du corps de roue	32 mm
Dureté du bandage (A)	87 Shore A

CHAPE

Matériau	Polyamide
Forme de la chape	Élancée
Pivot	Double rangée de billes,
Couleur	Gris argenté (RAL7001)
Déport	36 mm
Rayon d'encombrement	86 mm
Diamètre d'encombrement	172 mm
Diamètre du dôme	59 mm

FIXATION

Type de fixation	Platine rectangulaire
Longueur de la platine	77 mm
Largeur de la platine	67 mm
Longueur des trous de la platine (minimum)	46,5 mm
Longueur des trous de la platine (maximum)	51,5 mm
Largeur des trous de la platine (minimum)	56 mm
Largeur des trous de la platine (maximum)	61,5 mm
Diamètre des trous de la platine	8,5 mm

Universal
Design
AwardDeutscher
Designer
Club

LEVINA

5370PJP100P50 7001

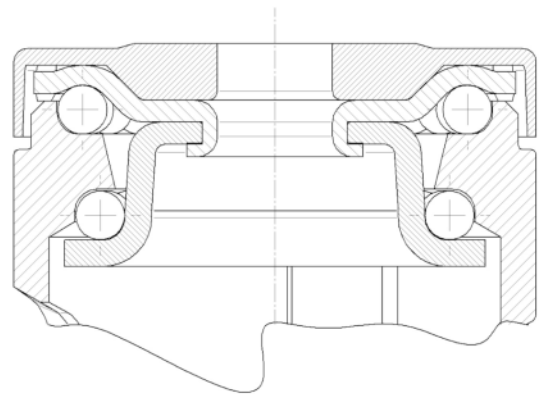
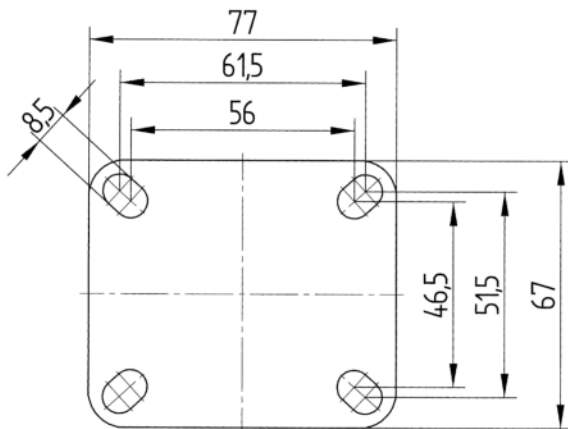
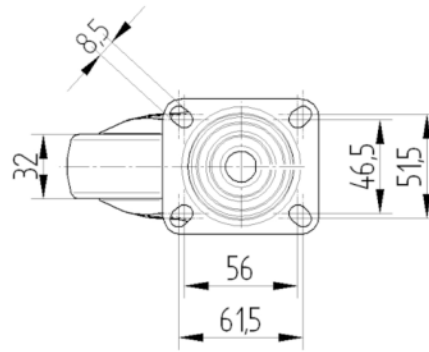
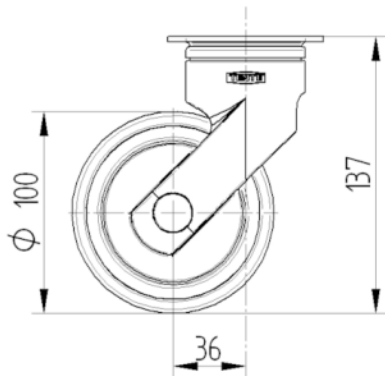
EAN 4031582347463

Numéro de commande 00035830



BETTER MOBILITY. BETTER LIFE.

PLANS TECHNIQUES



Universal
Design
Award



Deutscher
Designer
Club