

# NOVATECH

FTP 250x50-Ø25 HL60

EAN 4031582319385



BETTER MOBILITY. BETTER LIFE.



Attēls var atšķirties no oriģinālā produkta

## RITENIS

Korpusa materiāls	Čuguns
Protektora materiāls	Poliuretāns, liets
Gūltnis	Cuscinetti a sfera di precisione
Ritenis krāsa	Medus dzeltens (RAL1005)
Izplešanās armatūra	Ar vītņu aizsargu
Diametrs	250 mm
Protektora platums	50 mm
Ass atveres diametrs	25 mm
Rumbas garums	60 mm
Korpusa platums	50 mm
Protektora cietība (A)	92 Krasts A
Protektora cietība (D)	42 Krasts D

## VEIKTSPĒJA

Ruļļa veiktspēja	● ● ● ● ● ○
Kustības troksnis	● ● ● ○ ○
Nodilums	● ● ● ● ● ○
Korozijas izturīgs	● ● ● ○ ○

## PAMATA ATRIBŪTI

Produkta nosaukums	Novatech
Korpusa tips	Ritenis
Standarta	EN12533 - Lielas slodzes atbalsta riteņi
Kravnēsība pie 4 km/h	1440 kg
Kravnēsība pie 6 km/h	1200 kg
Elektrovadītspējīga	Nē
Nerūsējošais	Nē
Statiskā kravnēsība	2400 kg
Temperatūras diapazons (minimālais)	-10 °C
Temperatūras diapazons (maksimālais)	60 °C
Kopējais svars	6,5 kg

# NOVATECH

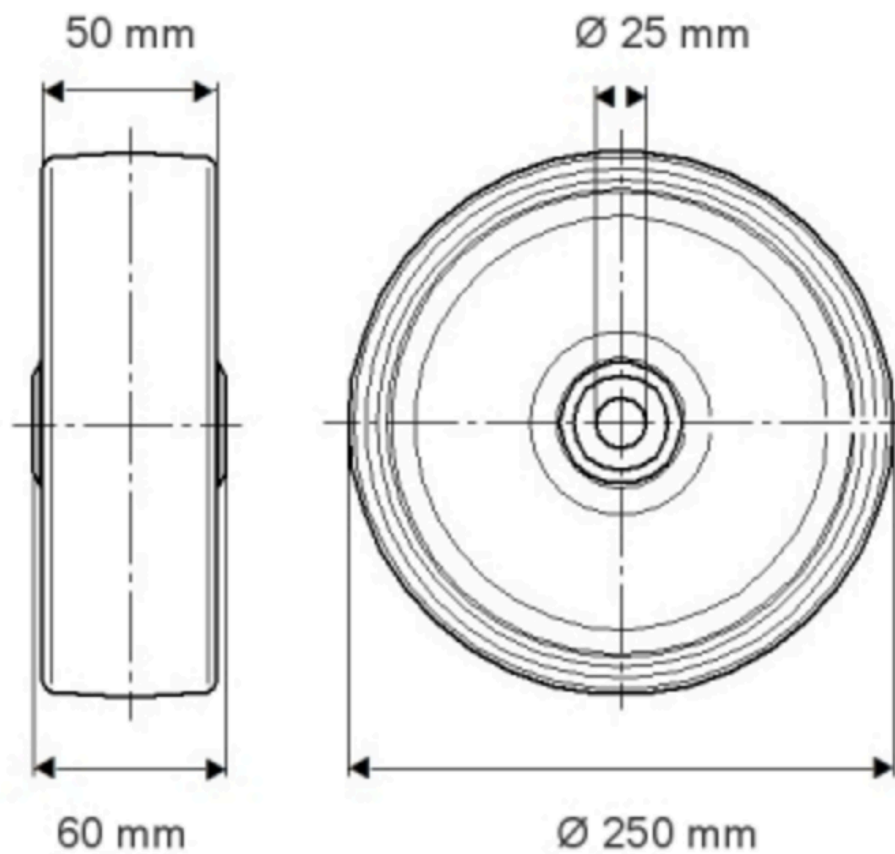
FTP 250x50-Ø25 HL60

EAN 4031582319385

Pasūtījuma numurs 00800995  
Product Drawings



BETTER MOBILITY. BETTER LIFE.



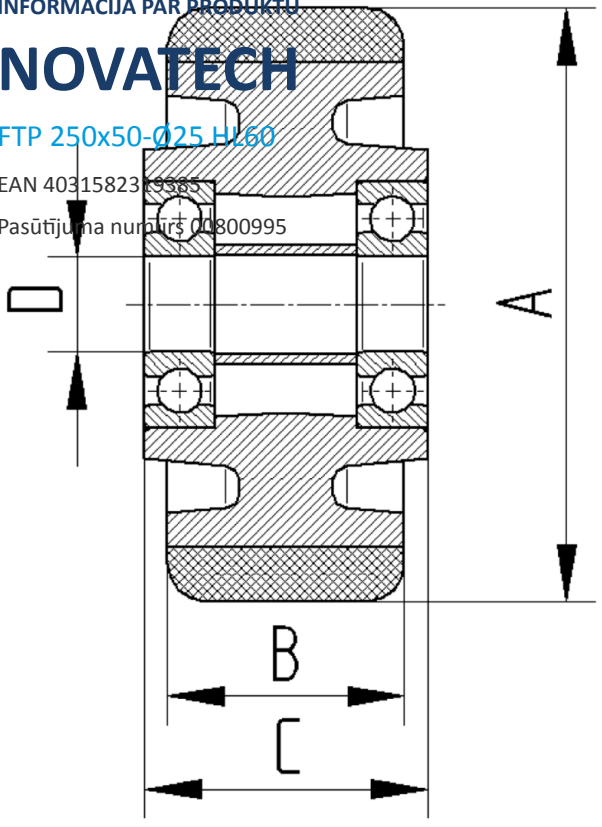
INFORMĀCIJA PAR PRODUKTU

# NOVATECH

FTP 250x50-025 H160

EAN 4031582319385

Pasūtījuma numurs 00800995



BETTER MOBILITY. BETTER LIFE.