

INTEGRAL

2070PJP150R05-32

EAN 4031582348408



BETTER MOBILITY. BETTER LIFE.



Изображението може да се различава от оригиналния продукт

ИЗПЪЛНЕНИЕ

Производителност на ролката	● ● ● ○ ○
Шум от движение	● ● ● ○ ○
Привличане	● ● ● ○ ○
Устойчив на корозия	● ● ● ○ ○

ОСНОВНИ АТРИБУТИ

Име на продукта	Integral
Тип	Въртящ се Колело
Стандартен	EN12530 – Изделителни колела
Товароносимост при 3 км/ч	100 kg
Статичен Товароносимост	200 kg
Температурен диапазон (минимален)	-20 °C
Температурен диапазон (максимален)	60 °C
Обща височина	188 mm
Сертифициране	Тествано и наблюдавано от TÜV Süd

КОЛЕЛО

Материал на тялото	Полипропилен
Материал на реазбата	Термопластичен каучук
Лагер	Прецизен сачмен лагер
Предпазители за резби	Интегрирана нишка
Диаметър	150 mm
Ширина на Резба	32 mm
Твърдост на Резба (A)	87 Бръснач A

IF награда за
ДизайнНаграда за
Дизайн Red Dot

ВИЛКА

Материал	Стоманен лист, среден
Форма Вилица	Затворен
Въртящ се лагер	Две състезания с топка
Изместване	45 mm
Радиус на завъртане	120 mm
Интерференция при завъртане	240 mm

ПРИЛЯГАНЕ

Тип на фитинга	Твърдо Щифт кръгло
Диаметър на Болт	32 mm
Дължина на Болт	45 mm

INTEGRAL

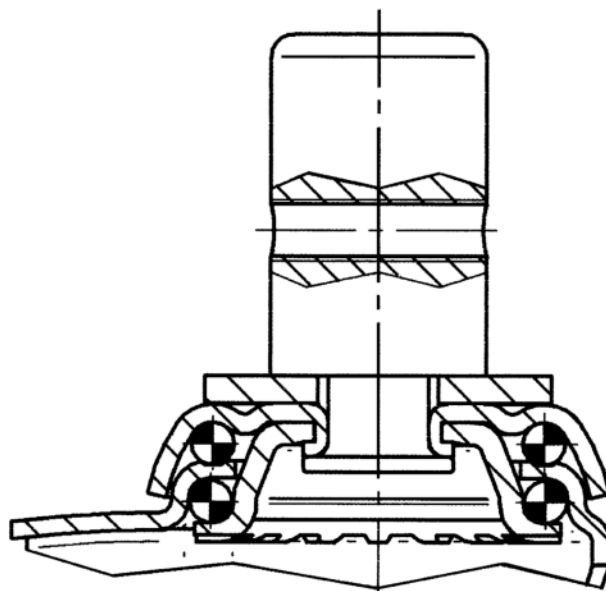
2070PJP150R05-32

EAN 4031582348408



BETTER MOBILITY. BETTER LIFE.

ТЕХНИЧЕСКИ ЧЕРТЕЖИ



IF награда за
Дизайн



Награда за
Дизайн Red Dot