

LINEA CLINIC

5944UAC150R36-34XS S30

EAN 4031582359923



BETTER MOBILITY. BETTER LIFE.



Imaginea poate fi diferită de produsul original

PERFORMANȚĂ

Performanța rolei ●●●●●

Zgomot de mișcare ●●●○○

Atriție ●●●●○

Rezistența la coroziune ●●●●○

ATRIBUTELE DE BAZĂ

Nume produs Linea clinic

Tip Rola pivotantă cu sistem de Blocare direcțională

Standard similar EN12531 – Castori pentru paturi de spital

Capacitate de încărcare la 3 km/h 150 kg

Capacitate de încărcare la 4 km/h 150 kg

Inoxidabil ✓

Capacitate de încărcare statică 300 kg

Interval de temperatură (minim) -10 °C

Interval de temperatură (maxim) 40 °C

Înălțime totală 155 mm

Lățime totală 71 mm

Greutate totală 1,123 kg

Certificare Testat și monitorizat de către TÜV Süd



Designer Deutscher



Premiul Interzum



Premiul pentru Design IF

ROATĂ

Material pentru corp	Poliamidă
Material al benzii de rulare	Poliuretan , Injectat
Lagăr	Rulment cu bile de precizie, Inoxidabil
Protecție pentru filet	Cu protecție pentru filet
Diametru	150 mm
Benză de rulare	15 mm
Duritatea benzii de rulare (A)	92 Pe malul A

FURCĂ

Material	Poliamidă
Formă Furcă	Carcasă Roată dublă
Rulment pivotant	Rulment cu bile de precizie
Offset	47,5 mm
Raza de pivotare	122,5 mm
Interferență pivotantă	254 mm

RACORD

Tip ajustare	Tijă cu Gaură pentru came pentru bare de profil, Versiune scurtă
Diametru Șurub	32 mm
Lungime Șurub	42 mm
Indiciu	Paturile lavabile trebuie Sigilat în zona de fixare de către producătorul patului spitalului.

LINEA CLINIC

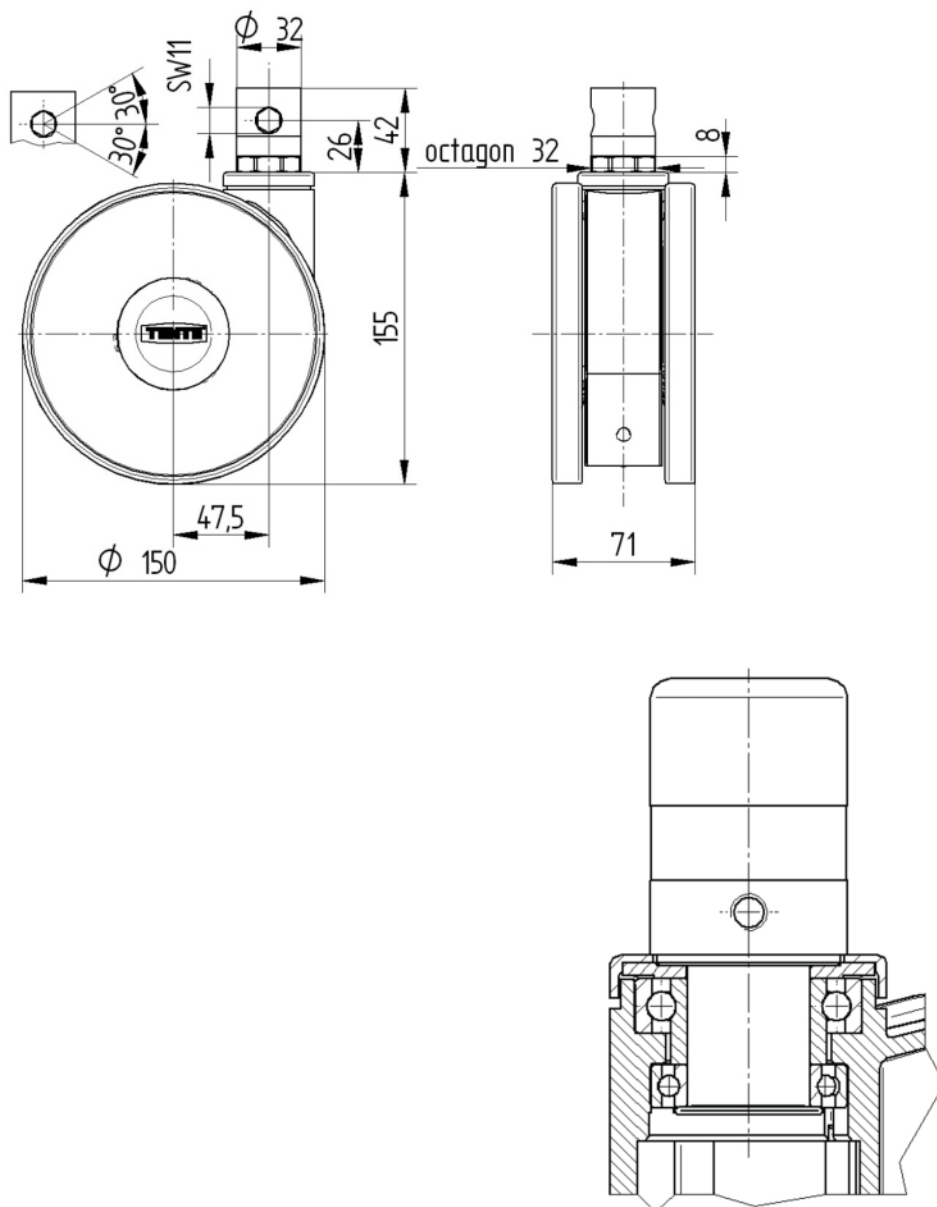
5944UAC150R36-34XS S30

EAN 4031582359923



BETTER MOBILITY. BETTER LIFE.

DESENE TEHNICE



Designer
Deutscher



Premiul
Interzum



Premiul pentru
Design iF