

INTEGRAL TWIN

2940USX100R05-28 9002 W

EAN 4031582341195
Bestellnummer 00062548



BETTER MOBILITY. BETTER LIFE.



Bild kann vom Originalprodukt abweichen

PERFORMANCE

Laufverhalten	● ● ● ● ●
Fahrgeräusch	● ● ● ○ ○
Abrieb	● ● ● ● ○
Korrosionsbeständigkeit	● ● ● ○ ○

HAUPTMERKMALE

Produktname	Integral twin
Typ	Lenkrolle
Norm	EN12531 - Krankenbettenrollen
Tragfähigkeit bei 3 km/h	125 kg
Tragfähigkeit bei 4 km/h	125 kg
Elektrisch-leitfähig	✓
Statische Tragfähigkeit	375 kg
Temperaturbereich (Minimum)	-25 °C
Temperaturbereich (Maximum)	80 °C
Bauhöhe	129 mm
Gesamtbreite	63 mm
Gesamtgewicht	1,102 kg
Zertifikat	Getestet und überwacht durch TÜV Süd

RAD

Material des Radkörpers	Polyamid
Material der Lauffläche	Polyurethan, gespritzt, elektrisch-leitfähig
Lager	Präzisionskugellager, abgedichtet
Radfarbe	Grauweiß (RAL9002)
Fadenschutz	Mit Fadenschutz
Durchmesser	100 mm
Breite der Lauffläche	15 mm
Breite des Radkörpers	15 mm
Härte der Lauffläche (A)	91 Shore A
Härte der Lauffläche (D)	40 Shore D

GEHÄUSE

Material	Stahlblech, mittel
Gabelform	Doppelrollen-Gehäuse
Schwenklager	Präzisionskugellager
Farbe	Grauweiß (RAL9002)
Ausladung	31 mm
Schwenkradius	85 mm
Störkreis	170 mm
Dom Durchmesser	61,5 mm

BEFESTIGUNG

Befestigungsart	Zapfen, rund
Zapfen Durchmesser	28 mm
Zapfenlänge	45 mm
Gewindeposition im Zapfen	19 mm
Anzahl der Montagebohrungen im Zapfen	2
Hinweis	Waschbare Betten müssen vom Hersteller des Krankenhausbetts im Befestigungsbereich abgedichtet werden.

ZUSÄTZLICHE INFORMATION

Waschbar gemäß AK-BWA



INTEGRAL TWIN

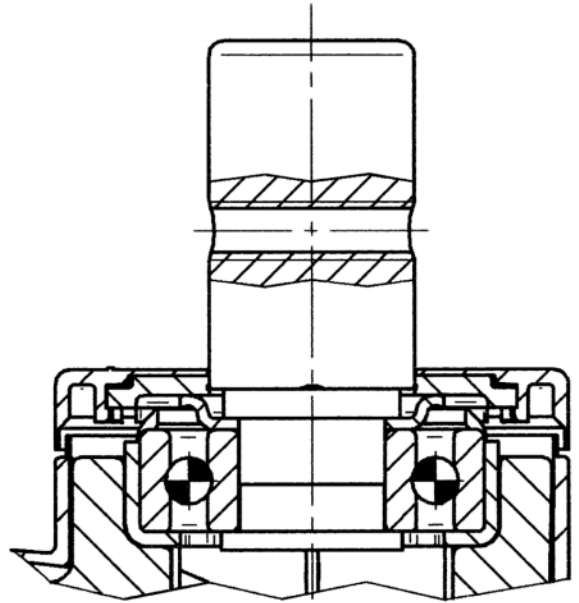
2940USX100R05-28 9002 W

EAN 4031582341195
Bestellnummer 00062548



BETTER MOBILITY. BETTER LIFE.

TECHNISCHE ZEICHNUNGEN



German
Design
Award



Red Dot
Design
Award