

LINEA LOW HEIGHT

5940UAP100P30-10 LH RAL7001

EAN 4031582373028

Rendelési szám 00079953



BETTER MOBILITY. BETTER LIFE.



A kép eltérhet az eredeti terméktől

TELJESÍTMÉNY

Gördülési ellenállás teljesítménye ●●●●●

Mozgás zajkibocsátása ●●●○○

Kopás ●●●●○

Korrozióálló képesség ●●●●○

ALAPVETŐ TULAJDONSÁGOK

Termék neve	Linea low height
Ház típusa	Forgóvillás görgő
Standard	EN12530 - Intézményi görgők
Teherbírás 3 km/h-nál	100 kg
Statikus teherbírás	200 kg
Hőmérséklet-tartomány (minimális)	-10 °C
Hőmérséklet-tartomány (maximális)	40 °C
Összsúly	103 mm
Teljes szélesség	73 mm
Összsúly	0,44 kg

KERÉK

Felépítmény anyaga	Poliamid
Futófelület anyaga	Fröccsöntött poliuretán
Csapágy	Precíziós golyóscsapágy
Szálvédők	Futófelület védelemmel
Átmérő	100 mm
Futófelület szélessége	20 mm
A futófelület keménysége (A)	92 Shore A
Alkalmas	60_c_storage_temperature

VÁZ

Anyag	Poliamid
Villa alakja	Ikerkeres villa
Forgócsapágy	Precíziós golyóscsapágy
Szín	Ezüstsürke (RAL7001)
Ellensúlyoz	32 mm
Körbeforgás	88 mm
Körbeforgás	176 mm
Kupola átmérője	41 mm

SZERELVÉNY

Szerelvény típusa	Csavarfurat
Csavar furat átmérője	10 mm

Deutscher
Designer
ClubInterzum
AwardIF
Design
Award

LINEA LOW HEIGHT

5940UAP100P30-10 LH RAL7001

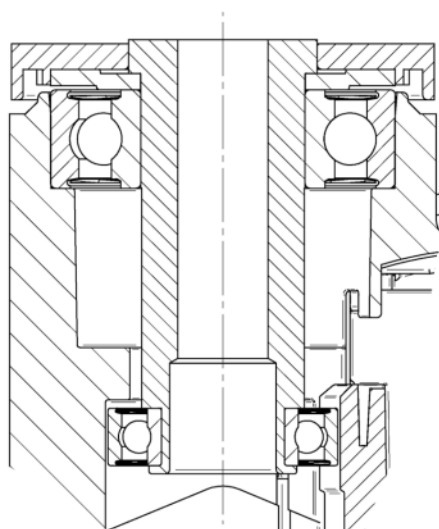
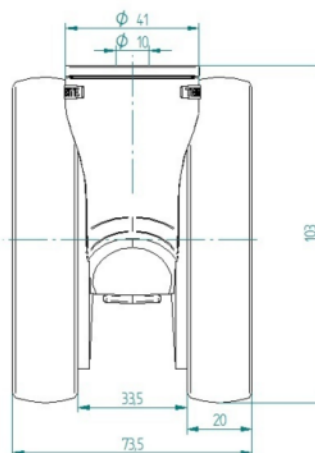
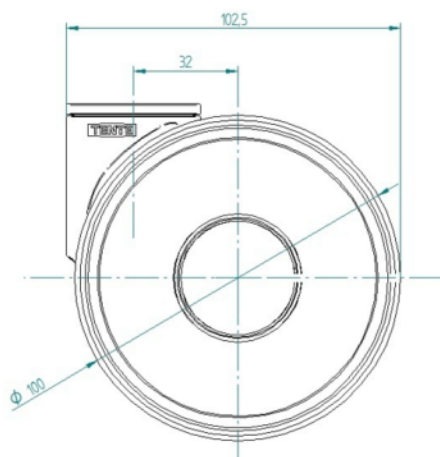
EAN 4031582373028

Rendelési szám 00079953



BETTER MOBILITY. BETTER LIFE.

MŰSZAKI RAJZOK



Deutscher
Designer
Club



Interzum
Award



IF
Design
Award