

# DURATECH

MOP 150x80-Ø35 HL90

EAN 4031582320039



BETTER MOBILITY. BETTER LIFE.



Afbeelding kan afwijken van het oorspronkelijke product

## WIEL

Materiaal wielkern	Polyamide, superzwaar
Materiaal loopvlak	Identiek aan Wiel
Lagering	Precisie kogellagers
Wielkleur	Natuurlijk wit
Afdekkapjes	Zonder schroefdraadbeschermer
Diameter	150 mm
Breedte Loopvlak	80 mm
Diameter Asgat	35 mm
Naaf lengte	90 mm
Breedte wielkern	80 mm
Hardheid van het Loopvlak (D)	75 Shore D
Type lager	6207

## PRESTATIES

Rolprestaties	● ● ● ● ●
Bewegingsgeluid	● ● ○ ○ ○
Slijtage	● ● ● ● ●
Corrosiebestendigheid	● ● ● ○ ○

## KERNKENMERKEN

Productnaam	Duratech
Type	Wiel
Standaard	EN12533 - Zwaarlast wielen
Draagvermogen bij 4 km/h	3600 kg
Draagvermogen bij 6 km/h	3000 kg
Elektrisch geleidend	Nee
Roestvrij	Nee
Statisch draagvermogen	6000 kg
Temperatuurbereik (minimaal)	-40 °C
Temperatuurbereik (maximaal)	80 °C
Totaal gewicht	2,03 kg

# DURATECH

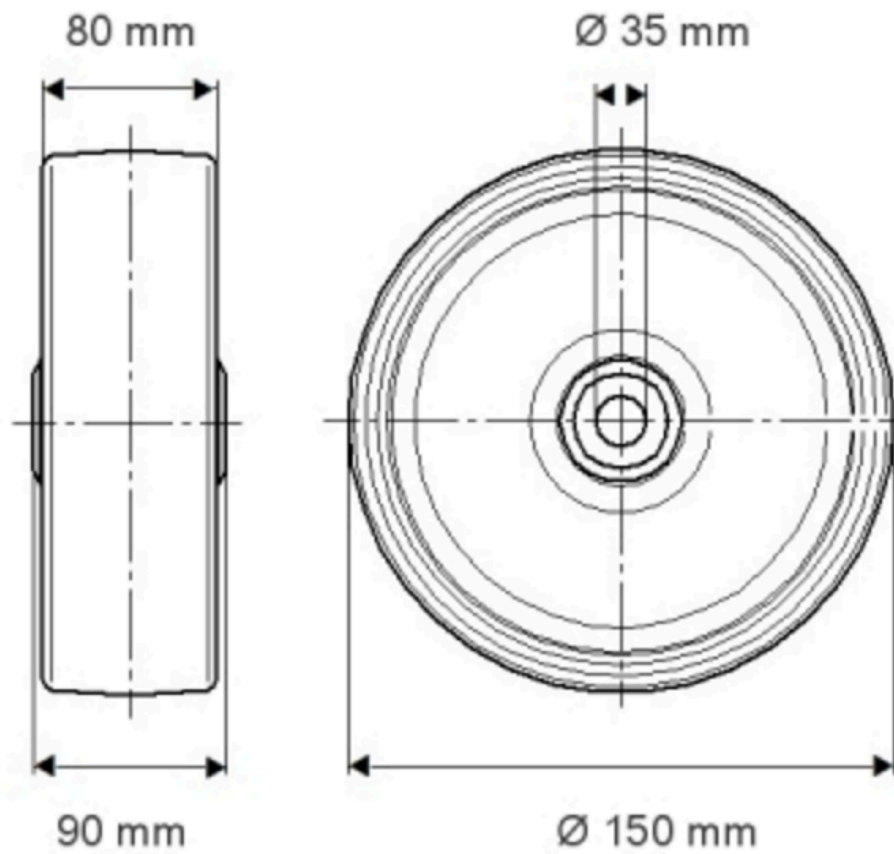
MOP 150x80-Ø35 HL90

EAN 4031582320039

Bestelnummer 00830848  
Product Drawings



BETTER MOBILITY. BETTER LIFE.



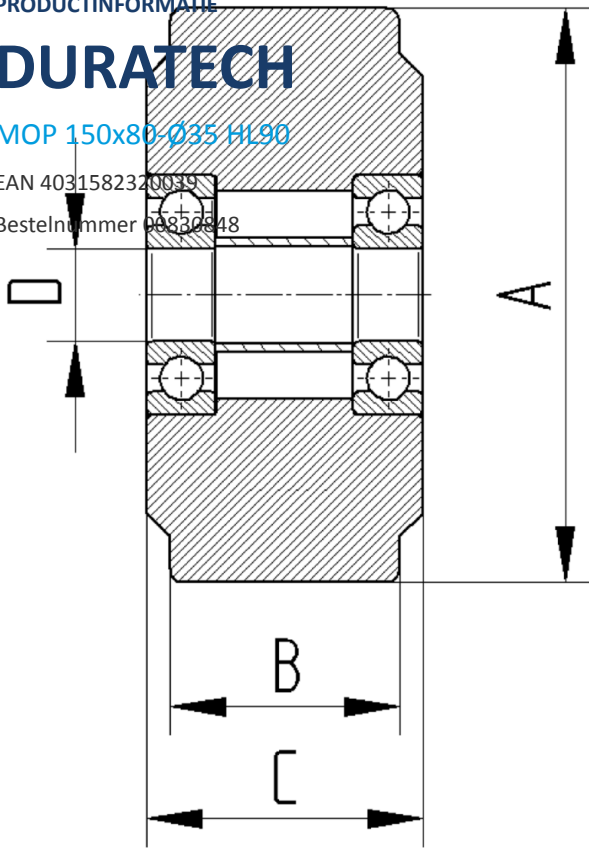
PRODUCTINFORMATIE

# DURATECH

MOP 150x80-Ø35 HL90

EAN 4031582320039

Bestelnummer 00850848



BETTER MOBILITY. BETTER LIFE.