

# LINEA CLINIC

5946UAC125R36-32S27 safety OH150

EAN 4031582412659



BETTER MOBILITY. BETTER LIFE.



A imagem pode diferir do produto original

## DESEMPENHO

Desempenho do rolamento	● ● ● ● ●
Ruído de movimento	● ● ● ○ ○
Desgaste	● ● ● ● ○
Resistência à corrosão	● ● ● ● ○

## ATRIBUTOS PRINCIPAIS

Nome do produto	Linea clinic
Tipo	Rodízio giratório com travão central e total
Padrão	semelhante a EN12531- Rodízios para Camas Hospitalares
Capacidade de carga a 3 km/h	150 kg
Capacidade de carga a 4 km/h	150 kg
Elétrico condutivo	Não
Aço inoxidável	Sim
Capacidade de carga estática	300 kg
Intervalo de temperatura (mínimo)	-20 °C
Intervalo de temperatura (Máximo)	80 °C
Altura total	150 mm
Largura geral	71 mm
Peso geral	0,95 kg
Certificação	Testado e monitorizado por TÜV Süd

## SUPORTE

Material da caixa	Poliamida
Em Forma de Garfo	Roda dupla com suporte
Rolamento giratório	Rolamento de esferas de precisão
Offset	40 mm
Raio giratório	102,5 mm
Interferência giratória	205 mm

## RODA

Material do centro da roda	Poliamida
Material do piso da roda	Poliuretano, Injetado
Rolamento	Rolamento de esferas de precisão, aço inoxidável
Anti-fios	Com anti-fios
Diâmetro	125 mm
Largura do Piso	15 mm
Dureza do Piso (A)	92 Shore A

## ENCAIXE

Tipo de fixação	Espiga com Furo para barras de perfil, versão curta
Diâmetro do Furo	32 mm
Comprimento do Furo	50 mm
Sugestão	As camas laváveis devem ser seladas na área de montagem pelo fabricante das camas hospitalares.



Clube Design Deutscher



Prémio Interzum



product design award

Prémio IF Design

# LINEA CLINIC

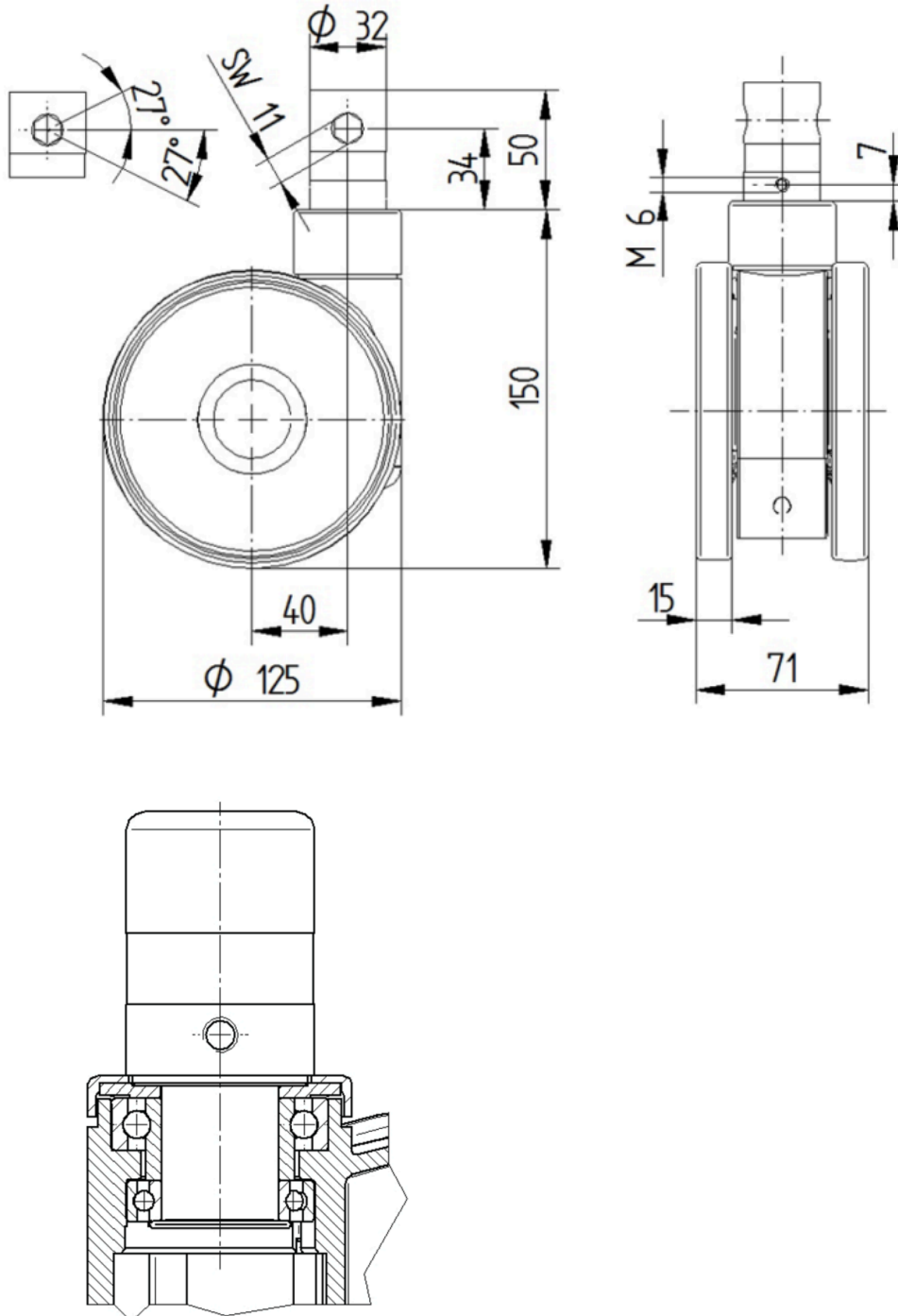
5946UAC125R36-32S27 safety OH150

EAN 4031582412659



BETTER MOBILITY. BETTER LIFE.

## Product Drawings



Clube  
Design  
Deutscher



Prémio  
Interzum



product  
design  
award

Prémio IF  
Design