

LINEA LIGHT

5925XSO075L51-10 RAL7001

EAN 4031582399127

Broj porudžbine 00770565



BETTER MOBILITY. BETTER LIFE.



Slika se može razlikovati od originalnog proizvoda

PERFORMANSE

Performanse kotrljanja ●●○○○

Buka u pokretu ●●●○○

Ishrana ●●●○○

otpornost na rdju ●●●●○

OSNOVNI ATRIBUTI

Naziv proizvoda	Linea light
Tip	Okreni Tocak sa kocnica tocka
Standard	EN12528 - tockovi za namestaj
Nosivost na 3 km/h	90 kg
Električni provod	✓
Statički Nosivost	180 kg
Temperaturni opseg (Minimalno)	-20 °C
Opseg temperature (maksimalni)	60 °C
Sveukupna visina	75,5 mm
Ukupna širina	55 mm
Ukupna težina	0,15 kg

TOCAK

Materijal za telo	poliamid električna provodljivost
materijal omotaca	Poliuretan, liveno, električno provodljiv
Nošenje	klizni lezaj
stitnici omotaca	Bez stražara
Prečnik	75 mm
Širina omotac	15 mm
Teškoća gazećeg omotac (A)	92 Šor A

KUCISTE

Materijal	poliamid
oblik viljuska	kuciste za dva Tocak
okretni lezaj	stablo , okretanje
Boja	Srebrna siva (RAL7001)
ofset	23 mm
okretni radijus	81 mm
Otpor okretanju	162 mm
Prečnik kupole	30 mm

PRILAGOĐAVANJE

Tip uklapanja	zatvorena rupa za postavljanje B10
dimenzija rupa sraf	10 mm

Deutscher
dizajner
ClubInterzum
nagradaIF nagrada za
Dizajn

LINEA LIGHT

5925XSO075L51-10 RAL7001

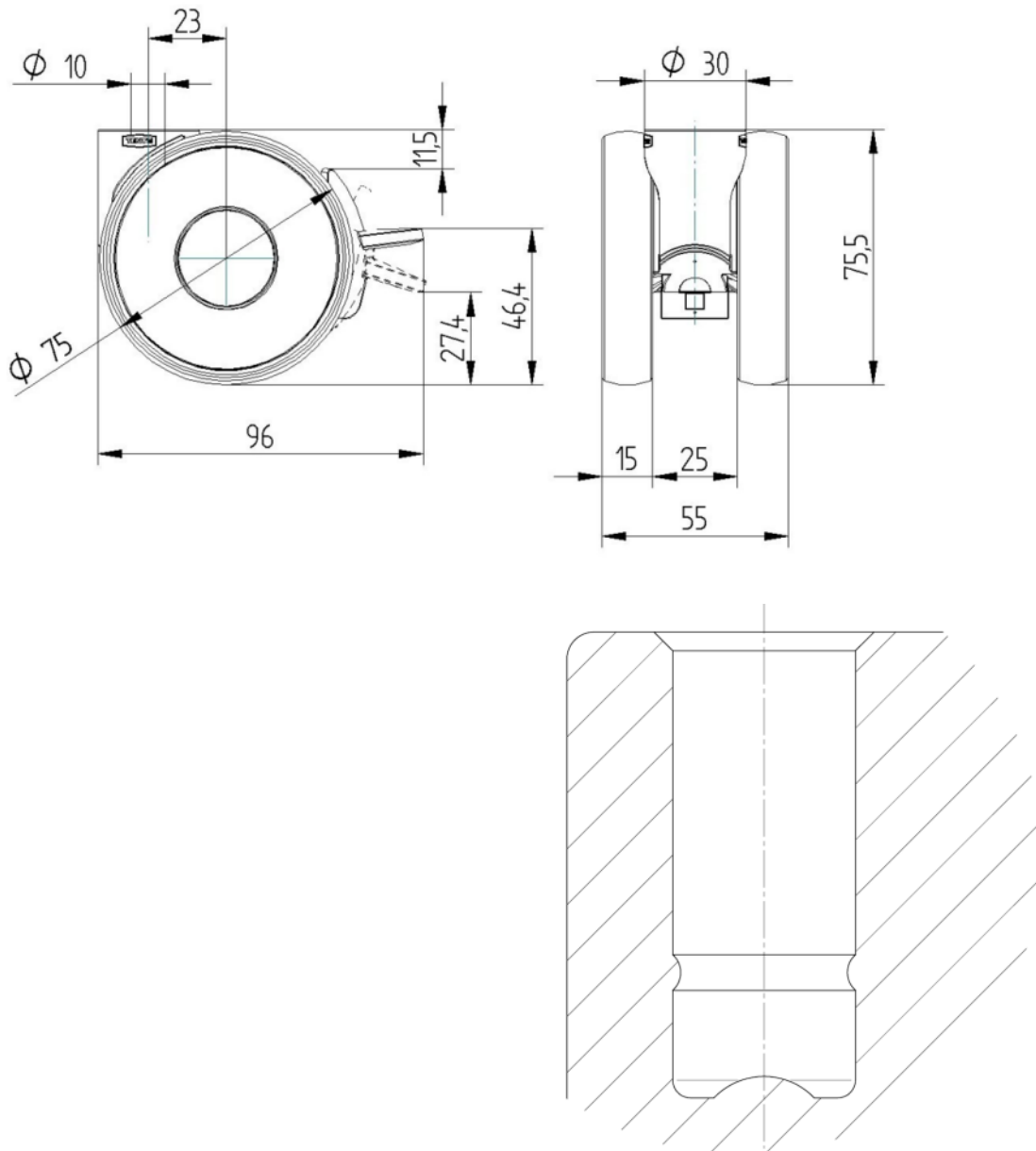
EAN 4031582399127

Broj porudžbine 00770565



BETTER MOBILITY. BETTER LIFE.

TEHNIČKI CRTEŽI



Deutscher
dizajner
Club



Interzum
nagrada



IF nagrada za
Dizajn