

# LINEA CLINIC

5946UAC150R36-32S27 SAFETY OH175

EAN 4031582412833



BETTER MOBILITY. BETTER LIFE.



Obrázek se může lišit od původního produktu

## VÝKON

Valivý odpor ●●●●●

Hlučnost ●●●○○

Opotřebení ●●●●○

Odolné vůči korozi ●●●●○

## ZÁKLADNÍ ATRIBUTY

Název produktu	Linea clinic
Typ	Otočné Kolečko s centrálním , Totální brzda
Norma	podobná EN12531 - Kolečka nemocničních lůžek
Nosnost 3 km/h	150 kg
Nosnost 4 km/h	150 kg
Nerezové	✓
Statická Nosnost	300 kg
Rozsah teploty (minimální)	-10 °C
Teplotní rozsah (maximální)	40 °C
Celková výška	175 mm
Stavební výška	71 mm
Celková hmotnost	1,144 kg

Certifikace Testováno a monitorováno  
pomocí TÜV SüdNávrhář klub  
DeutscherOcenění  
Interzum  
AwardOcenění IF  
Design  
Award

## KOLO

Materiál středu	Polyamid
Materiál běhounu	Polyuretan, Vstříknuty
Ložisko	Přesné kuličkové ložisko, Nerezové
Ochranná krytka	S ložiskovým pouzdem
Průměr	150 mm
Šířka Běhoun	15 mm
Tvrdost Běhoun (A)	92 Obuv A

## UCHYCENÍ

Materiál	Polyamid
Tvar Vidlice	Uchycení dvou Kolo
Otočné ložisko	Přesné kuličkové ložisko
Vyosení	47,5 mm
Poloměr otáčení	122,5 mm
Průměr otáčení	254 mm

## MONTÁŽ

Typ uchycení	Přírubový čep s spínací vačka pro profilové tyče, krátká Verze
Průměr čepu	32 mm
Délka čepu	50 mm
Informace	Omyvatelná lůžka musí být v místě montáže Zapečetěné výrobce nemocničního lůžka.

# LINEA CLINIC

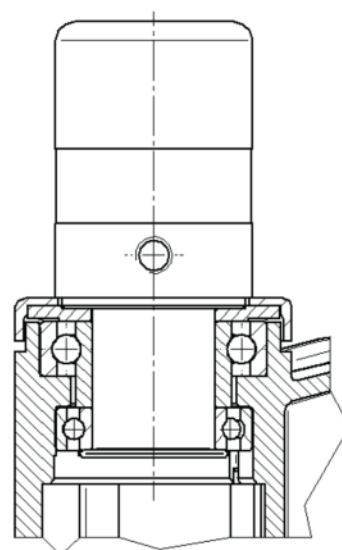
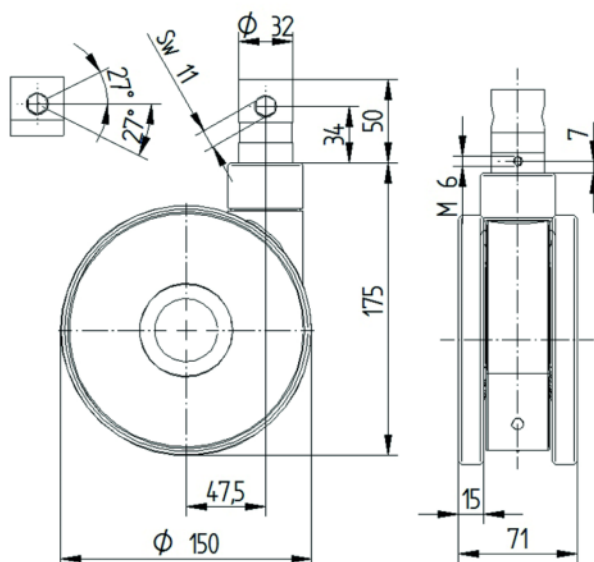
5946UAC150R36-32S27 SAFETY OH175

EAN 4031582412833



BETTER MOBILITY. BETTER LIFE.

## TECHNICKÉ VÝKRESY



Návrhář klub  
Deutscher



Ocenění  
Interzum  
Award



Ocenění IF  
Design  
Award