

ALPHA

3477ITP125P63 CL60 OH161

EAN 4031582305203

Номер на поръчката 00031271



BETTER MOBILITY. BETTER LIFE.



Изображението може да се различава от оригиналния продукт

ИЗПЪЛНЕНИЕ

Производителност на ролката ●●●○○

Шум от движение ●●●○○

Привличане ●●●●○

Устойчив на корозия ●●●○○

ОСНОВНИ АТРИБУТИ

| | |
|------------------------------------|-------------------------------------|
| Име на продукта | Alpha |
| Тип | Въртящ се Колело с Пълно заключване |
| Стандартен | EN12532 - Транспортно оборудване |
| Товароносимост при 4 км/ч | 300 kg |
| Товароносимост при 6 км/ч | 200 kg |
| Статичен Товароносимост | 600 kg |
| Температурен диапазон (минимален) | -10 °C |
| Температурен диапазон (максимален) | 60 °C |
| Обща височина | 161 mm |
| Обща ширина | 98 mm |
| Общо тегло | 2,457 kg |

КОЛЕЛО

| | |
|-----------------------|-----------------------------------|
| Материал на тялото | Алуминий |
| Материал на реазбата | Полиуретан, Пресовано |
| Лагер | Прецизен сачмен лагер |
| Ос | Завинтен с гайка |
| Цвят на Колело | Метален |
| Предпазители за резби | Без предпазно устройство за резба |
| Диаметър | 125 mm |
| Ширина на Резба | 50 mm |
| Ширина на тялото | 50 mm |
| Твърдост на Резба (A) | 92 Бръснач A |
| Твърдост на Резба (D) | 42 Бръснач D |

ВИЛКА

| | |
|-----------------------------|------------------------|
| Материал | Стоманен лист, тежък |
| Форма Вилица | Обхват |
| Въртящ се лагер | Две състезания с топка |
| Цвят | Синьо покритие |
| Изместване | 60 mm |
| Радиус на завъртане | 167 mm |
| Интерференция при завъртане | 334 mm |
| Диаметър на купол | 98 mm |

ПРИЛЯГАНЕ

| | |
|---|-------------------|
| Тип на фитинга | Правоъгълна плака |
| Дължина на плаката | 137 mm |
| Ширина на плаката | 105 mm |
| Дължина на отвора на плаката (минимална) | 75 mm |
| Дължина на отвора на плаката (максимална) | 80 mm |
| Ширина на отвора на плаката (минимална) | 75 mm |
| Ширина на отвора на плаката (максимална) | 105 mm |
| Диаметър на отвора на плаката | 11 mm |

ALPHA

3477ITP125P63 CL60 OH161

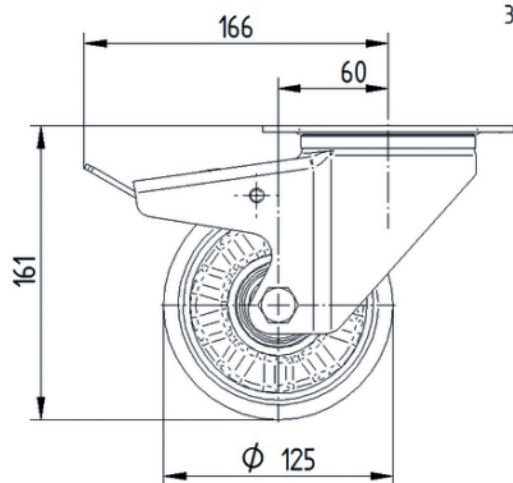
EAN 4031582305203

Номер на поръчката 00031271



BETTER MOBILITY. BETTER LIFE.

ТЕХНИЧЕСКИ ЧЕРТЕЖИ



3477ITP125P63

