

ALPHA

3470UOR080P62 TFR

EAN 4031582390087



BETTER MOBILITY. BETTER LIFE.



L'immagine può differire dal prodotto originale

PRESTAZIONI

Prestazioni di rotolamento ●●●○○

Rumore ●●●○○

Attrito ●●●●●

Resistenza alla corrosione ●●●○○

ATTRIBUTI PRINCIPALI

Nome del prodotto	Alpha
Tipo	Ruota girevole
Standard	EN12532 - Attrezzature di trasporto
Portata a 4 km/h	200 kg
Portata statica	400 kg
Intervallo di temperatura (minimo)	-25 °C
Intervallo di temperatura (massimo)	80 °C
Altezza totale	108 mm
Peso complessivo	0,706 kg

RUOTA

Materiale del corpo	Poilammide
Materiale del battistrada	Identico al nucleo
Cuscinetto	Cuscinetto a rulli
Asse	Vite con dado
Parafili	Senza parafili
Diametro	80 mm
Larghezza battistrada	30 mm
Durezza del Battistrada (D)	75 Shore D

SUPPORTO

Materiale	Lamiera di acciaio, pesante
Forma della forcella	Largo
Cuscinetto del supporto	Doppio giro di sfere
Disassamento	44,5 mm
Raggio di piroettamento	84,5 mm
Ingombro di piroettamento	160 mm

FISSAGGIO

Tipo di fissaggio	Piastra rettangolare
Lunghezza della piastra	105 mm
Larghezza della piastra	80 mm
Lunghezza foro piastra (minima)	77 mm
Lunghezza foro piastra (massima)	80 mm
Larghezza foro piastra (massima)	60 mm
Diametro del foro della piastra	9 mm

ALPHA

3470UOR080P62 TFR

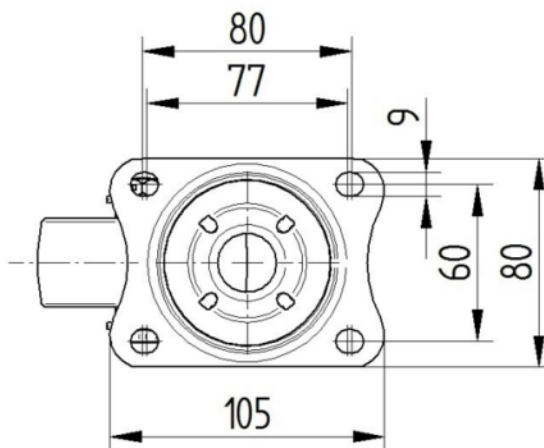
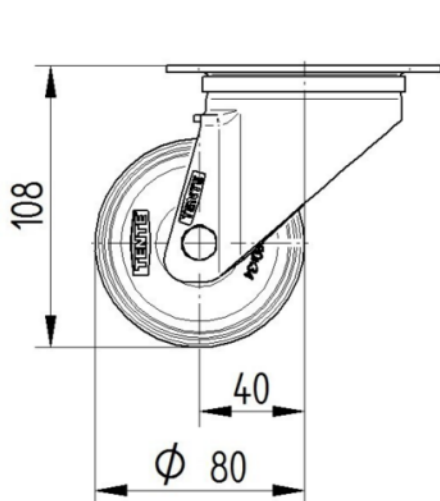
EAN 4031582390087



BETTER MOBILITY. BETTER LIFE.

DISEGNI TECNICI

3470U00080P62-neu



Platte 3470-080P62-105x80

