

## LINEA

5940UAC125P52 RAL9002

EAN 4031582352993



BETTER MOBILITY. BETTER LIFE.



L'image peut différer du produit d'origine

## PERFORMANCE

Performance du rouleau	● ● ● ● ●
Bruit de mouvement	● ● ● ○ ○
Attrition	● ● ● ● ○
Résistance à la corrosion	● ● ● ● ○

## ATTRIBUTS DE BASE

Nom du produit	Linea
Type	Roulette pivotante
Standard	EN12530 - Roulettes de dispositifs
Capacité de charge à 3 km/h	130 kg
Inoxydable	✓
Statique Capacité de charge	260 kg
Plage de température (minimale)	-10 °C
Plage de température (maximale)	40 °C
Hauteur	148 mm
Largeur totale	82 mm

## ROUE

Matériau du corps	Polyamide
Bandage	Polyuréthane, Injecté
Roulement	Roulement à billes de précision, Inoxydable
Pare-fils	Avec protégé-filet
Diamètre	125 mm
Largeur du Bandage	20 mm
Dureté du Bandage (A)	92 Shore A

## CHAPE

Matériau	Polyamide
Forme Chape	Double Roue Roue Chape
Pivot	Roulement à billes de précision
Couleur	Gris blanc (RAL9002)
Déport	40 mm
Rayon d'encombrement	109 mm
Diamètre d'encombrement	218 mm
Diamètre du dôme	52 mm

## RACCORD

Type de raccord	Plaque rectangulaire, Trou central US
Longueur de plaque	95 mm
Largeur de plaque	70 mm
Longueur du trou de plaque (minimale)	72 mm
Longueur du trou de plaque (maximale)	76 mm
Largeur du trou de plaque (minimale)	44,5 mm
Largeur du trou de plaque (maximale)	52 mm
Diamètre du trou de la plaque	11 mm

Deutscher  
Designer  
Club

Prix Interzum

Prix IF  
Design

# LINEA

5940UAC125P52 RAL9002

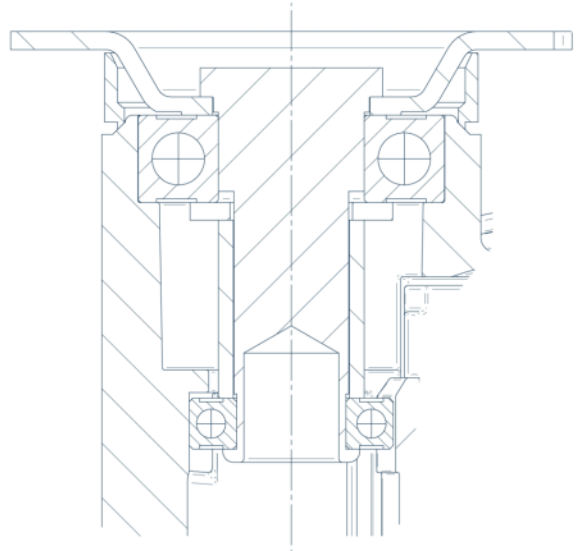
EAN 4031582352993



BETTER MOBILITY. BETTER LIFE.

## DESSINS TECHNIQUES

---



Deutscher  
Designer  
Club



Prix Interzum



Prix IF  
Design