

LINEA

5940UAP100P50 9002/7015 2.0

EAN 4031582349467
Bestelnummer 00079508



BETTER MOBILITY. BETTER LIFE.



Afbeelding kan verschillen van het oorspronkelijke product

PRESTATIES

Rolprestaties	● ● ● ● ●
Bewegingsgeluid	● ● ● ○ ○
Verloop	● ● ● ● ○
Corrosieweerstand	● ● ● ● ○

KERNKENMERKEN

Productnaam	Linea
Type	Zwenkwiel
Standaard	EN12530 - Apparaten zwenkwieien
Draagvermogen bij 3 km/u	120 kg
Statisch Draagvermogen	240 kg
Temperatuurbereik (minimaal)	-10 °C
Temperatuurbereik (maximaal)	40 °C
Totale hoogte	121 mm
Totale breedte	82 mm
Totaal gewicht	0,733 kg

WIEL

Wielkern materiaal	Polyamide
Materiaal loopvlak	Polyurethaan, Gespoten
Lager	Precisiekogellagers
Kleur loopvlak	Leigrijs (RAL7015)
Kleur Wiel	Leigrijs (RAL7015)
Afdekkapjes	Met afdekkapjes
Diameter	100 mm
Breedte Loopvlak	20 mm
Asgatdiameter	0 mm
Naaflengte	0 mm
Breedte wielkern	20 mm
Hardheid van het loopvlak (A)	92 Shore A

VORK

Materiaal	Polyamide
Vork Vorm	Dubbele vorkwiel
Zwenklager	Precisiekogellagers
Kleur	Grijs wit (RAL9002)
Offset	32 mm
Zwenk radius	90 mm
Uitzwenking	180 mm
Diameter koepel	52 mm

BEVESTIGING

Type bevestiging	Rechthoekige plaat
Lengte plaat	77 mm
Breedte plaat	67 mm
Lengte bevestigingsgat (minimaal)	46,5 mm
Lengte bevestigingsgat (maximaal)	51,5 mm
Breedte bevestigingsgat (minimaal)	56 mm
Breedte bevestigingsgat (maximaal)	61,5 mm
Diameter bevestigingsgat	8,5 mm



Duitse
OntwerpersClub



Interzum
Award



IF
Design
Award

LINEA

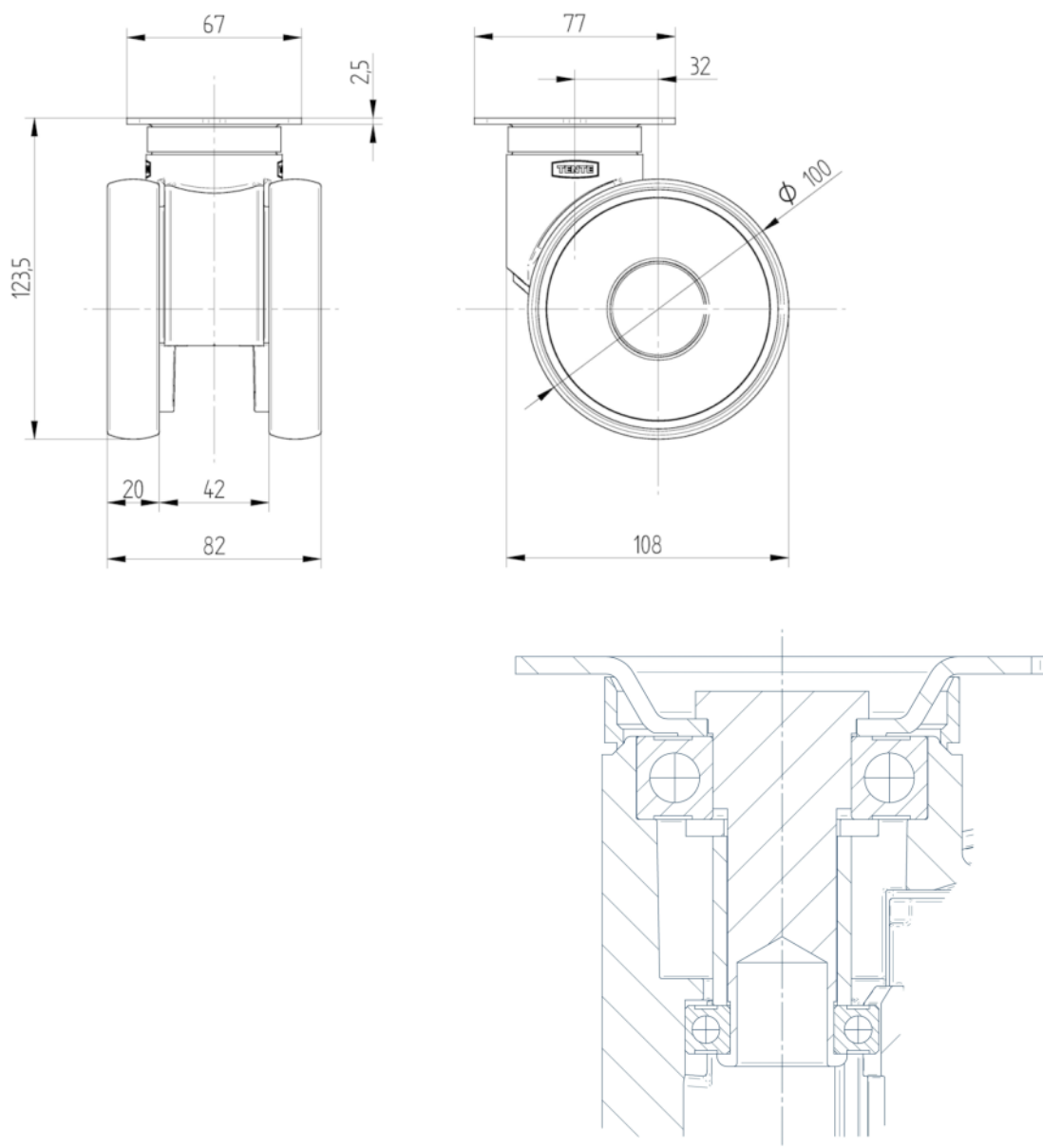
5940UAP100P50 9002/7015 2.0

EAN 4031582349467
Bestelnummer 00079508



BETTER MOBILITY. BETTER LIFE.

TECHNISCHE TEKENINGEN



Duitse
OntwerpersClub



Interzum
Award



IF
Design
Award