

INTEGRAL TWIN

2946UAP150R36-32S30 D 9002 4XM6

EAN 4031582302639

Номер замовлення 0003272000



BETTER MOBILITY. BETTER LIFE.



Зображення може відрізнятися від оригінального продукту

ЕФЕКТИВНІСТЬ

Продуктивність рулону	● ● ● ● ●
Шум руху	● ● ● ○ ○
Атриція	● ● ● ● ○
Стійкість до корозії	● ● ● ○ ○

ОСНОВНІ АТРИБУТИ

Назва продукту	Integral twin
Тип	Поворотний Колісна опора із центральним , Загальне гальмо
Стандартний	EN12531 - Ліжка-ліжка
Обвантажопідйомність 3 км/год	150 kg
Обвантажопідйомність 4 км/год	150 kg
Статичний Вантажопідйомність	450 kg
Діапазон температур (мінімальний)	-25 °C
Діапазон температур (максимальний)	80 °C
Загальна висота	175 mm
Загальна ширина	75 mm
Загальна вага	1,421 kg
Сертифікація	Протестовано та відстежується TÜV Süd

Нагорода
German Дизайн
AwardНагорода Red
Dot Дизайн
Award

КОЛЕСО

Матеріал тіла	Поліамід
Матеріал протектору	Поліуретан, Інжекційний
Носіння	Прецизійний кульковий підшипник
Колір Колесо	Сіро-білий (RAL9002)
Захист різьби	3 різьбовим поручителем
Діаметр	150 mm
Протектор	15 mm
Ширина тіла	15 mm
Твердість Протектор (A)	92 Прибережна A
Твердість Протектор (D)	42 Прибережна D

КРОНШТЕЙН

Матеріал	Сталевий лист, середній
Виля Форма	Кронштейн подвійного Колесо
Поворотний вузол	Прецизійний кульковий підшипник
Колір	Сіро-білий (RAL9002)
Офсет (Зсув)	45 mm
Радіус повороту	124 mm
Поворотне з'єднання	248 mm
Діаметр ковпачка	70 mm

ВСТАНОВЛЕННЯ

Тип налаштування	Стрижень з Кулачковий отвір для смуг профілю, коротка Версія
Діаметр Болт	32 mm
Довжина Болт	51 mm
Положення різьби Болт	7 mm
Кількість монтажних отворів Болт	4

INTEGRAL TWIN

2946UAP150R36-32S30 D 9002 4XM6

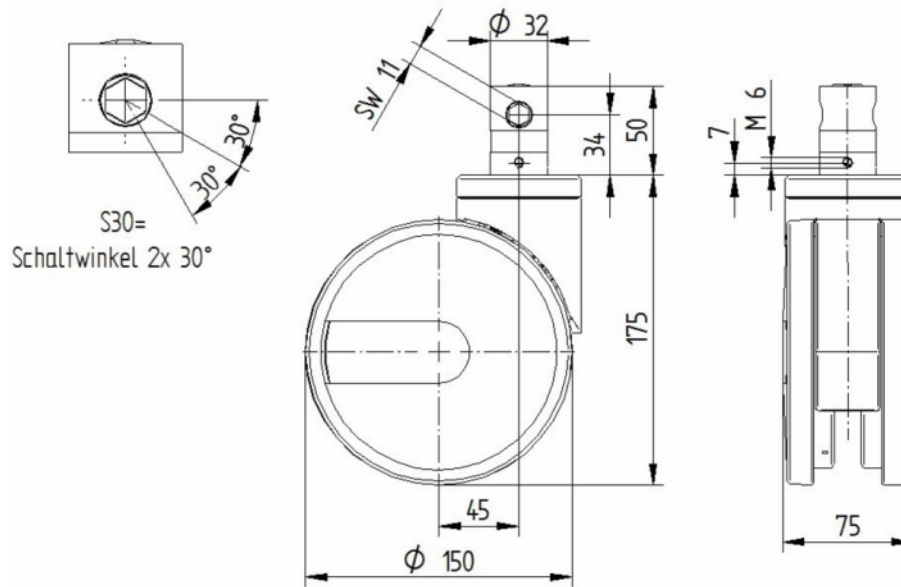
EAN 4031582302639

Номер замовлення 0003272000



BETTER MOBILITY. BETTER LIFE.

ТЕХНІЧНІ КРЕСЛЕННЯ



Нагорода
German Дизайн
Award



Нагорода Red
Dot Дизайн
Award