

# INTEGRAL ASSIST

ED44ETW150R36-32S35 D 9002 4xM6 180°

EAN 4031582550412



BETTER MOBILITY. BETTER LIFE.



이미지는 원래 제품과 다를 수 있습니다.

## 성능

롤 성능	●●●●●
움직임 소음	●●●●○
내마모성	●●●●○
부식방지	●●●●○

## 핵심 속성

제품명	Integral assist
하우징 유형	중앙, 전체 또는 방향 잠금 장치가 있는 회전식 캐스터
표준	EN12531 - 병원 베드 캐스터
4km/h에서의 적재 용량	150 kg
전기 전도성	아니요
스테인리스	아니요
정지 중 하중용량	450 kg
온도 범위(최소)	-10 °C
온도 범위(최대)	40 °C
총높이	183 mm
전체 너비	110.5 mm
전체 체중	5.01 kg
보호 유형	IPX6(전자 부품 설치 시에만 해당)
허용 주변 온도	동작 온도 5 °C ~ 40 °C, 공기 습도 20% ~ 80%

## 하우징

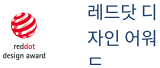
스위블 베어링	정밀 볼 베어링
색상	그레이 화이트(RAL9002)
오프셋	40 mm
회전 반경	115 mm
회전 간섭	230 mm
돔 직경	110.5 mm

## 휠

차체 재질	강철, 철
트레드 재질	폴리우레탄, 주조
베어링	허브 모터
트레드 색상	슬레이트 회색(RAL7015)
스레드 가드	통합 스레드가드
직경	150 mm
트레드 폭	50 mm
트레드의 경도(A)	85 Shore A

## 피팅

피팅 유형	프로파일 바용 캡 구멍이 있는 스텝, 짧은 버전
-------	----------------------------



레드닷 디자인 어워드

# INTEGRAL ASSIST

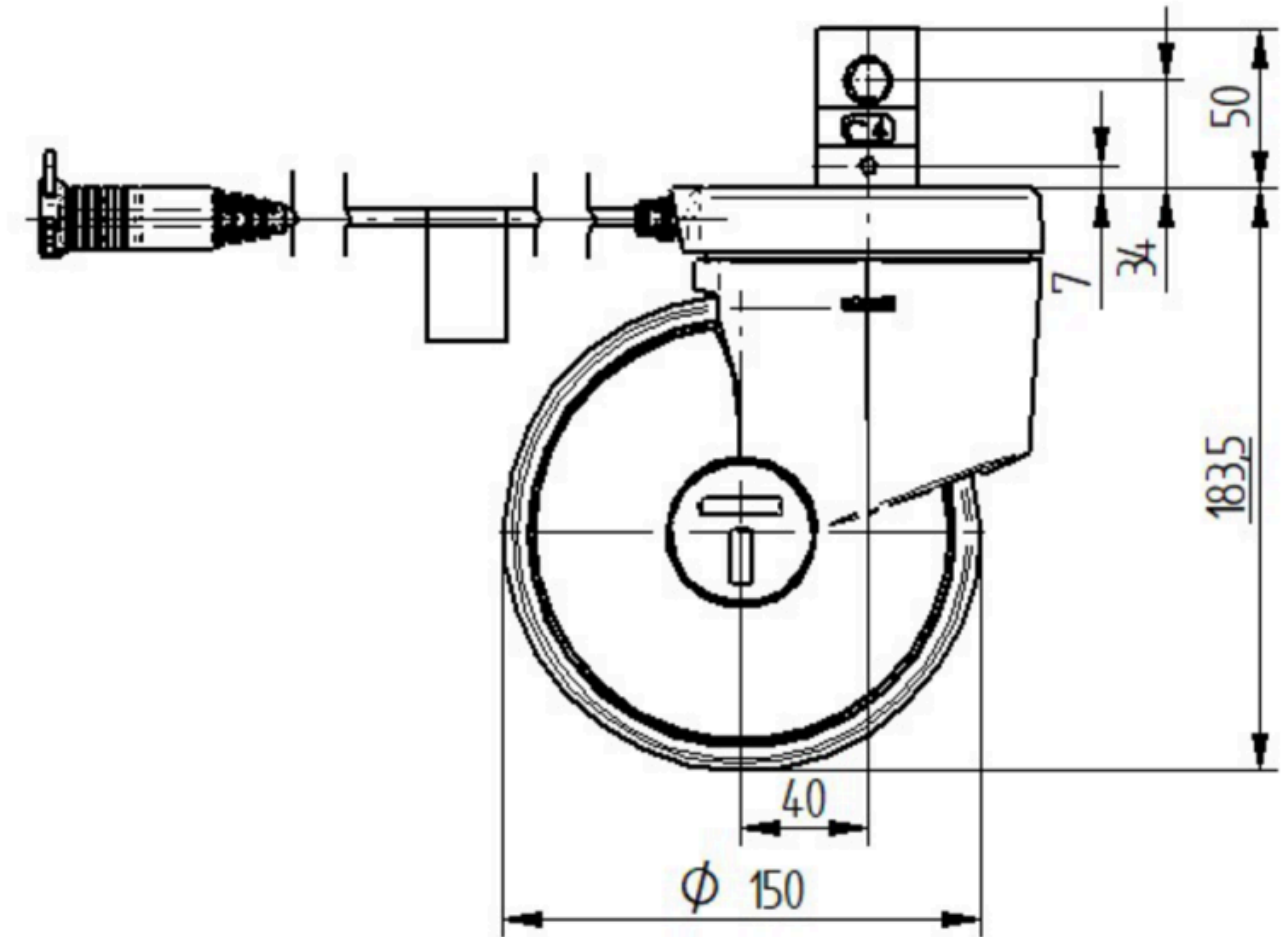
ED44ETW150R36-32S35 D 9002 4xM6 180°

EAN 4031582550412

주문 번호 900000051  
Product Drawings



BETTER MOBILITY. BETTER LIFE.



레드닷 디  
자인 어워  
드

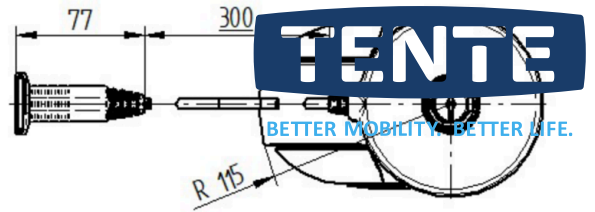
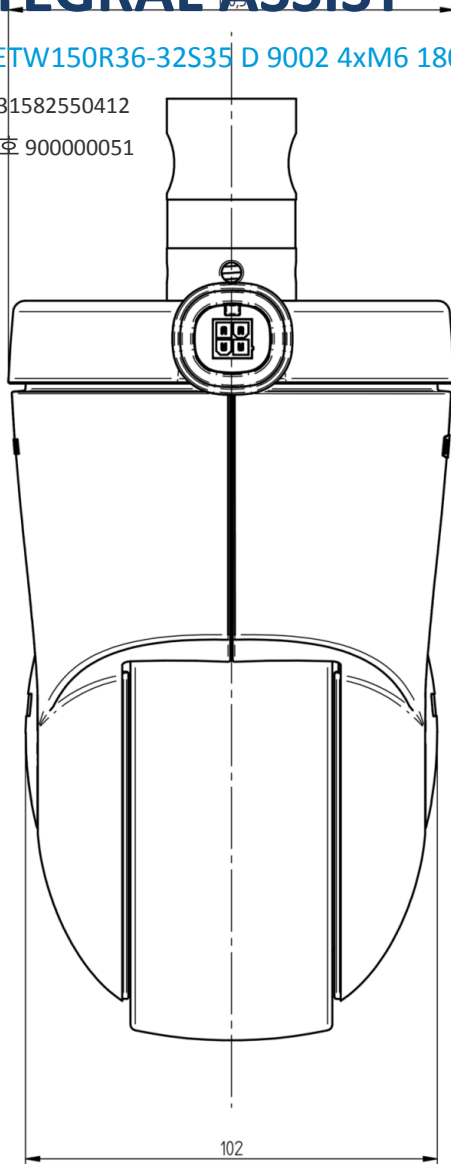
제품 정보

# INTEGRAL ASSIST

ED44ETW150R36-32S35 D 9002 4xM6 180°

EAN 4031582550412

주문 번호 900000051



레드닷 디  
자인 어워  
드