

LINEA LIGHT

5925XSO075L51-10 RAL7001

EAN 4031582399127

Numero d'ordine 00770565



BETTER MOBILITY. BETTER LIFE.



L'immagine può differire dal prodotto originale

PRESTAZIONI

Prestazioni di rotolamento ●●○○○

Rumore ●●●○○

Attrito ●●●○○

Resistenza alla corrosione ●●●●○

ATTRIBUTI PRINCIPALI

Nome del prodotto	Linea light
Tipo	Ruota girevole con freno semplice
Standard	EN12528 - Ruote per arredamento
Portata a 3 km/h	90 kg
Elettricamente conduttivo	✓
Portata statica	180 kg
Intervallo di temperatura (minimo)	-20 °C
Intervallo di temperatura (massimo)	60 °C
Altezza totale	75,5 mm
Larghezza complessiva	55 mm
Peso complessivo	0,15 kg

RUOTA

Materiale del corpo	Poilammide, elettricamente conduttivo
Materiale del battistrada	Poliuretano, Iniettato, elettroconduttivo
Cuscinetto	Cuscinetto piano
Parafili	Senza parafili
Diametro	75 mm
Larghezza battistrada	15 mm
Durezza del Battistrada (A)	92 Shore A

SUPPORTO

Materiale	Poilammide
Forma della forcella	Supporto gemellato
Cuscinetto del supporto	Perno, girevole
Colore	Grigio argento (RAL7001)
Disassamento	23 mm
Raggio di piroettamento	81 mm
Ingombro di piroettamento	162 mm
Diametro cuffia superiore	30 mm

FISSAGGIO

Tipo di fissaggio	Foro cieco per perno B10
Diametro del foro	10 mm

Club del
progettista
tedescoPremio
InterzumPremio di
Design IF

LINEA LIGHT

5925XSO075L51-10 RAL7001

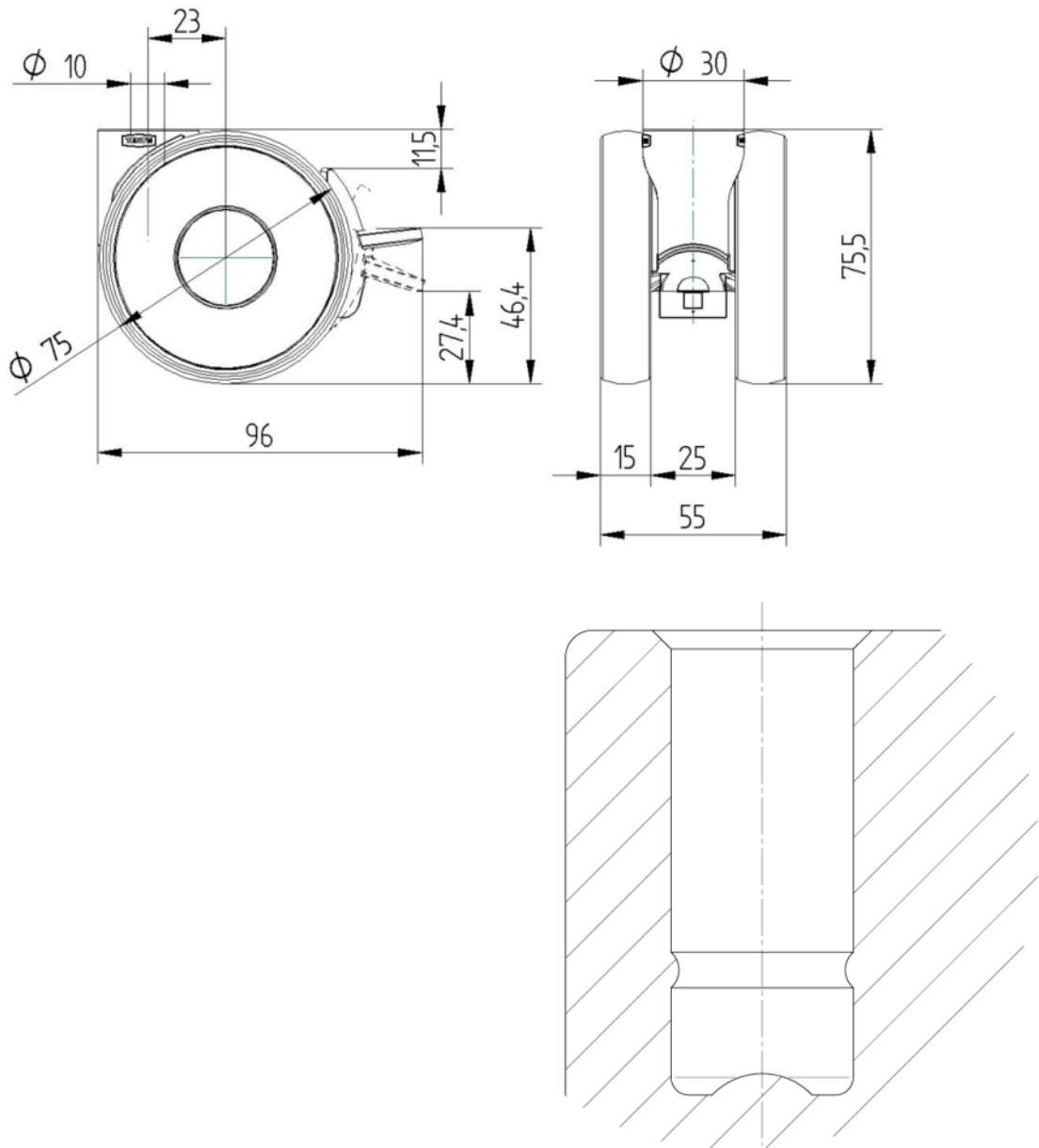
EAN 4031582399127

Numero d'ordine 00770565



BETTER MOBILITY. BETTER LIFE.

DISEGNI TECNICI



Club del progettista tedesco



Premio Interzum



Premio di Design iF