

## LINEA CLINIC

5944UAP150R36-32S30 D 9002 OH175

EAN 4031582350784



BETTER MOBILITY. BETTER LIFE.



Obraz może różnić się od oryginalnego produktu

## WYDAJNOŚĆ

Wydajność rolek ●●●●●

Hałas ruchowy ●●●●○

Odejście ●●●●○

Odporność na korozję ●●●○

## PODSTAWOWE ATUTY

Nazwa produktu	Linea clinic
Typ	Kółko obrotowe z Blokada kierunkowa
Standardowy	EN12531 — Odlewy do łóżek szpitalnych
Nośność przy 3 km/h	150 kg
Nośność przy 4 km/h	150 kg
Nośność statyczne	450 kg
Zakres temperatur (minimalny)	-10 °C
Zakres temperatur (maksymalny)	40 °C
Wysokość całkowita	175 mm
Szerokość całkowita	71 mm
Waga całkowita	1,154 kg
Certyfikacja	Testowane i monitorowane przez TÜV Süd

## KOŁO

Materiał ciała	Poliamid
Materiał bieżni	Poliuretan, Wtrysk
Łożysko	Łożysko kulkowe precyzyjne
Kolor Koło	Szary biały (RAL9002)
Ośłony gwintu	Z osłoną gwintu
Średnica	150 mm
Szerokość Bieżnia	15 mm
Szerokość korpusu	15 mm
Twardość Bieżnia (A)	92 Shore A
Twardość Bieżnia (D)	42 Shore D

## OBUDOWA

Materiał	Poliamid
Kształt Widelec	Obudowa na dwa Koło
Łożysko obrotowe	Łożysko kulkowe precyzyjne
Kolor	Szary biały (RAL9002)
Wysięg	47,5 mm
Promień działania koła	127 mm
Zasięg działania koła	254 mm
Średnica kopuły	45,5 mm

## MOCOWANIE

Typ mocowania	Trzpień z Krzywka sterująca do prętów profilowych, Wariant krótka
Średnica Trzpień	32 mm
Długość Trzpień	50 mm
Położenie gwintu Trzpień	7 mm
Liczba otworów montażowych Trzpień	2

Klub Projektant  
DeutscherNagroda  
InterzumIF nagroda za  
projekt

# LINEA CLINIC

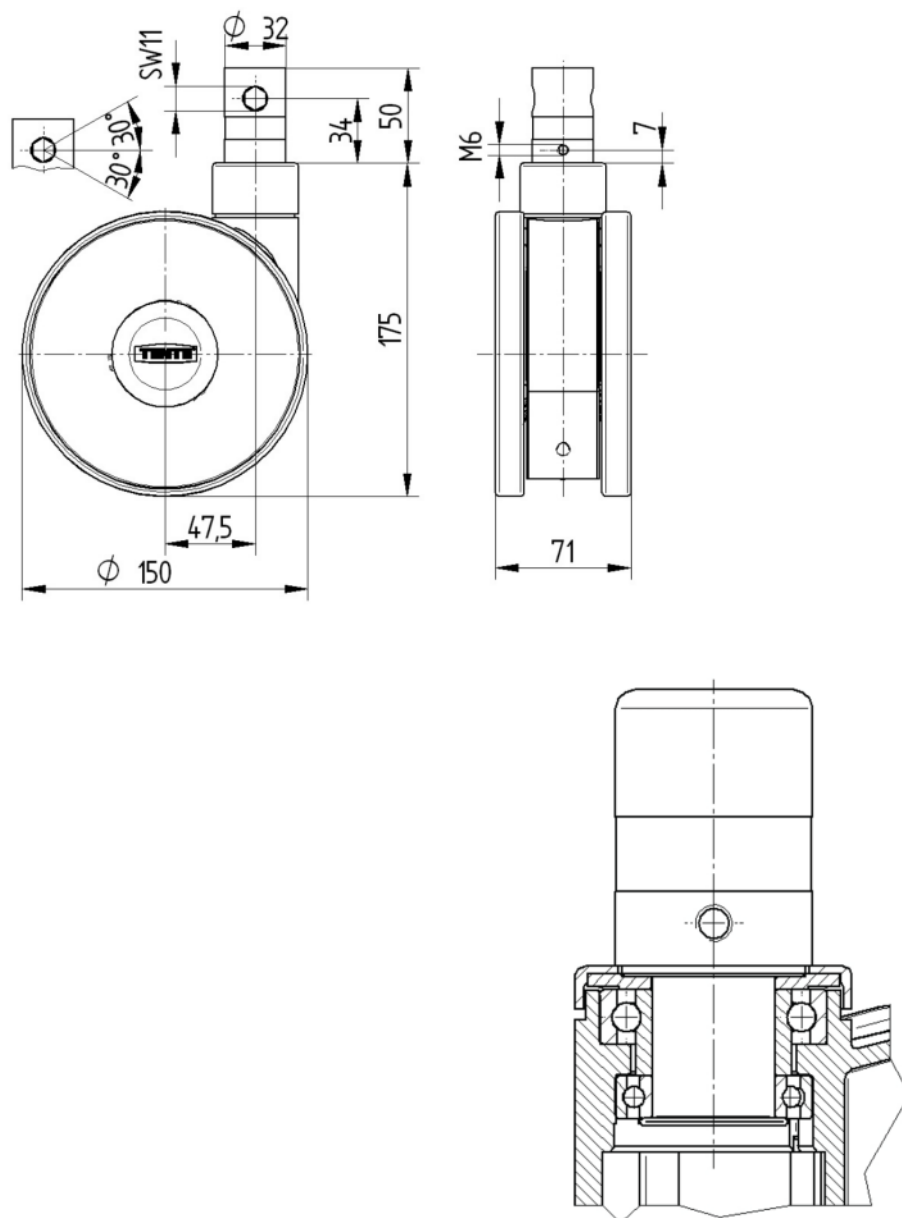
5944UAP150R36-32S30 D 9002 OH175

EAN 4031582350784



BETTER MOBILITY. BETTER LIFE.

## RYSUNKI TECHNICZNE



Klub Projektant  
Deutscher



Nagroda  
Interzum



IF nagroda za  
projekt