

# ALPHA

3470UEJ125P62 T/G SMALL

EAN 4031582376852



BETTER MOBILITY. BETTER LIFE.



이미지는 원래 제품과 다를 수 있습니다.

## 성능

|        |           |
|--------|-----------|
| 롤 성능   | ● ● ● ● ○ |
| 움직임 소음 | ● ● ● ● ○ |
| 내마모성   | ● ● ● ○ ○ |
| 부식방지   | ● ● ● ○ ○ |

## 핵심 속성

|                |                 |
|----------------|-----------------|
| 제품명            | Alpha           |
| 하우징 유형         | 회전 캐스터          |
| 표준             | EN12532 - 운송 장비 |
| 4km/h에서의 적재 용량 | 250 kg          |
| 정지 중 하중용량      | 500 kg          |
| 온도 범위(최소)      | -20 °C          |
| 온도 범위(최대)      | 80 °C           |
| 총높이            | 155 mm          |
| 전체 너비          | 75 mm           |
| 전체 체중          | 1.003 kg        |

## 휠

|            |                 |
|------------|-----------------|
| 차체 재질      | 폴리아미드           |
|            | 부드러운            |
| 트레드 재질     | 탄성 타이어, 검은색, 가황 |
| 베어링        | 롤러 베어링          |
| 차축         | 너트로 고정          |
| 휠 색상       | 실버 그레이(RAL7001) |
| 스레드 가드     | 스레드가드 포함        |
| 직경         | 125 mm          |
| 트레드 폭      | 40 mm           |
| 차체 너비      | 40 mm           |
| 트레드의 경도(A) | 63 Shore A      |

## 하우징

|         |          |
|---------|----------|
| 재료      | 강판, 무거움  |
| Fork 외형 | 다양한      |
| 스위블 베어링 | 볼 레이스 2회 |
| 색상      | 파란색 부동태화 |
| 오프셋     | 40 mm    |
| 회전 반경   | 102.5 mm |
| 회전 간섭   | 205 mm   |
| 덤 직경    | 75 mm    |

# ALPHA

3470UEJ125P62 T/G SMALL

EAN 4031582376852



BETTER MOBILITY. BETTER LIFE.

## 피팅

|                |           |
|----------------|-----------|
| 피팅 유형          | 직사각형 플레이트 |
| 플레이트 길이        | 105 mm    |
| 플레이트 너비        | 80 mm     |
| 플레이트 홀 길이(최소)  | 77 mm     |
| 플레이트 홀 길이(최대)  | 60 mm     |
| 플레이트 구멍 너비(최소) | 77 mm     |
| 플레이트 구멍 너비(최대) | 80 mm     |
| 플레이트 구멍 직경     | 9 mm      |

# ALPHA

3470UEJ125P62 T/G SMALL

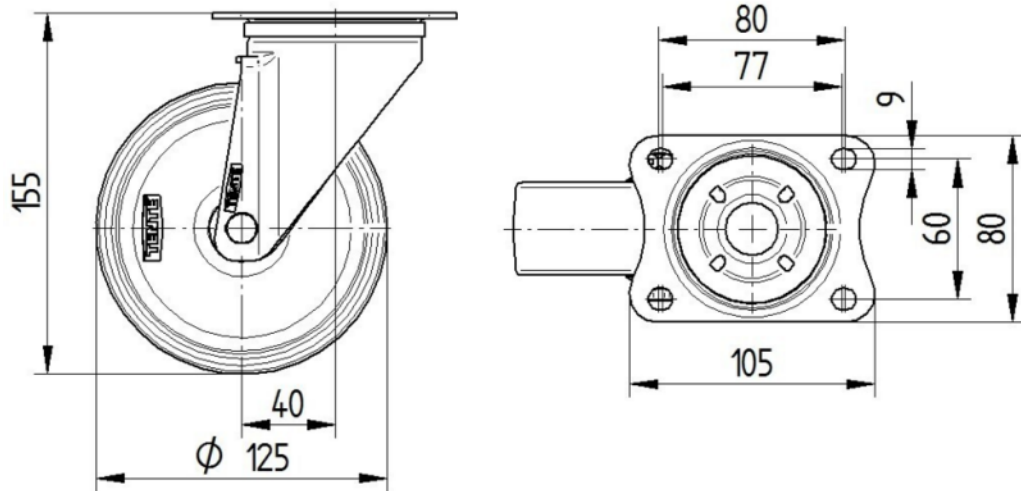
EAN 4031582376852



BETTER MOBILITY. BETTER LIFE.

## 기술 도면

3470U00125P62-neu



Platte 3470-080P62-105x80

