

INTEGRAL ASSIST

ED44ETW150R36-34S35 D 9002 270°

Numer zamówienia 990067061



BETTER MOBILITY. BETTER LIFE.



Obraz może różnić się od oryginalnego produktu

WYDAJNOŚĆ

Wydajność rolek	● ● ● ● ●
Hałas ruchowy	● ● ● ● ○
Odejście	● ● ● ● ○
Odporność na korozję	● ● ● ● ●

PODSTAWOWE ATUTY

Nazwa produktu	Integral assist
Typ	Kółko obrotowe z Blokada kierunkowa
Standardowy	EN12531 — Odlewy do łóżek szpitalnych
Nośność przy 4 km/h	150 kg
Kompatybilne z WeAssist	✓
Nośność statyczne	450 kg
Zakres temperatur (minimalny)	-10 °C
Zakres temperatur (maksymalny)	40 °C
Wysokość całkowita	183 mm
Szerokość całkowita	110,5 mm
Waga całkowita	4,682 kg
Typ ochrony	IPX6 (tylko dla komponentów elektronicznych po zainstalowaniu)
Dopuszczalna temperatura otoczenia	Temperatura pracy od 5 °C do 40 °C, wilgotność powietrza 20% - 80%

KOŁO

Materiał ciała	Stal, żelazo
Materiał bieżni	Poliuretan, Odlewane
Łożysko	Silnik Piasta
Kolor Bieżnia	Szary blaszkowy (RAL7015)
Ośłony gwintu	Zintegrowany ochroniacz gwintu
Średnica	150 mm
Szerokość Bieżnia	50 mm
Twardość Bieżnia (A)	85 Shore A

OBUDOWA

Łożysko obrotowe	Łożysko kulkowe precyzyjne
Kolor	Szary biały (RAL9002)
Wysięg	40 mm
Promień działania koła	115 mm
Zasięg działania koła	230 mm
Średnica kopuły	110,5 mm

Nagroda Red
Dot
Design
Award

INTEGRAL ASSIST

ED44ETW150R36-34S35 D 9002 270°



BETTER MOBILITY. BETTER LIFE.

Numer zamówienia 990067061

MOCOWANIE

Typ mocowania	Trzpień z Krzywka sterująca do prętów profilowych, Wariant krótka
---------------	---

DODATKOWE INFORMACJE

Typ silnika: Bezszcotkowy prąd stały (BLDC)

SILNIK PRZESUWNY JEDNOSTKI SILNIK

Napięcie znamionowe	25 V
Wyjście znamionowe	92 W
Prędkość znamionowa	5 km/h
Wskazówki dotyczące podróży	Do przodu i do tyłu

SIŁOWNIK JEDNOSTKI NAPĘDOWEJ

Prędkość znamionowa	5 km/h
---------------------	--------



Nagroda Red
Dot
Design
Award

INTEGRAL ASSIST

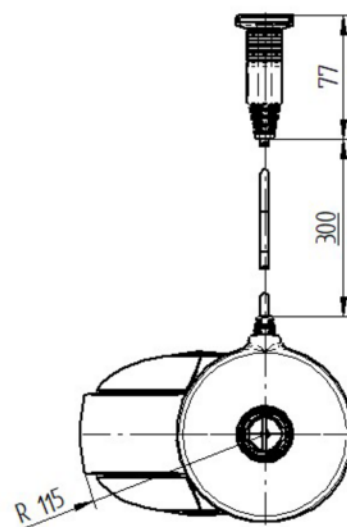
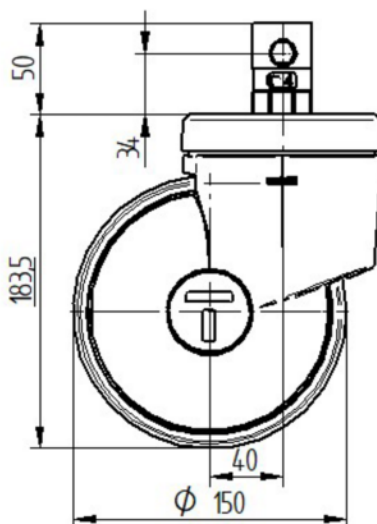
ED44ETW150R36-34S35 D 9002 270°

Numer zamówienia 990067061



BETTER MOBILITY. BETTER LIFE.

RYSUNKI TECHNICZNE



Nagroda Red
Dot
Design
Award