



Изображение может отличаться от оригинального продукта

ПРОИЗВОДИТЕЛЬНОСТЬ

Производительность рулона	● ● ● ● ● ●
Шум движения	● ● ● ○ ○
Исчезновение	● ● ● ● ● ○
Устойчивость к коррозии	● ● ● ● ● ○

ОСНОВНЫЕ АТРИБУТЫ

Название продукта	Linea
Тип	Поворотное Колесная опора
Стандартный	EN12530 — ролики устройств
Грузоподъемность при 3 км/ч	130 kg
Электропроводящий	Нет
Нержавеющая сталь	Нет
Грузоподъемность статическая	260 kg
Диапазон температур (минимальный)	-10 °C
Диапазон температур (максимальный)	40 °C
Общая высота	148 mm
Общая ширина	82 mm

КРОНШТЕЙН

Материал корпуса	Полиамид
Форма Вилы	Кронштейн сдвоенного Колесо
Поворотный узел	Прецизионный шариковый подшипник
Цвет	Серый белый (RAL9002)
Офсет (Смещение)	40 mm
Радиус поворота	109 mm
Поворотное соединение	218 mm
Диаметр купола	52 mm

КОЛЕСО

Материал корпуса	Полиамид
Материал протектора	Полиуретан, Инжекционный
Подшипник	Прецизионный шариковый подшипник
Защита от проводов	С защитой резьбы
Диаметр	125 mm
Ширина Протектор	20 mm
Твердость Протектор (A)	92 Береговая A

ФИТИНГ

Тип фитинга	Прямоугольная пластина, расстояние между Отверстие под болт
Длина пластины	95 mm
Ширина пластины	70 mm
Длина отверстия пластины (минимальная)	72 mm
Длина отверстия пластины (максимальная)	76 mm
Ширина отверстия пластины (минимальная)	44,5 mm
Ширина отверстия пластины (максимальная)	52 mm
Диаметр отверстия пластины	11 mm

LINEA

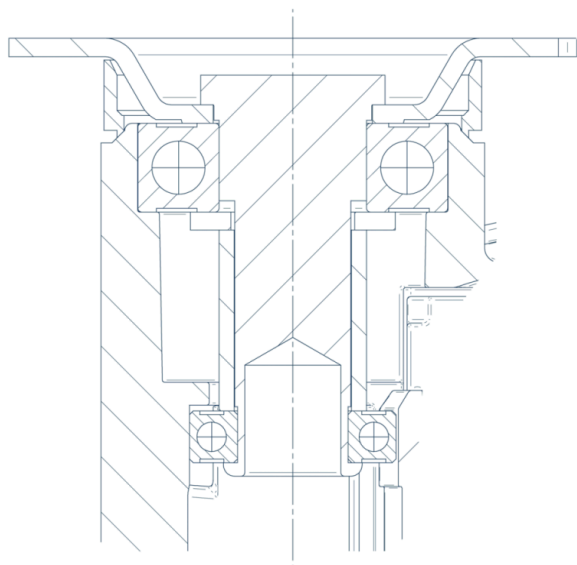
5940UAP125P52 RAL9002

EAN 4031582352177



BETTER MOBILITY. BETTER LIFE.

Product Drawings



Deutscher
Konstruktor
Club



Премия
Interzum
Award



product
design
award

Награда
за
Дизайн
iF