

# ULTRATECH

ICP160x50-Ø20 soft

EAN 4031582445084



BETTER MOBILITY. BETTER LIFE.



La imagen puede diferir del producto original

## ARO

|                                    |                                  |
|------------------------------------|----------------------------------|
| Tread hardness                     | blando                           |
| Material del cuerpo                | Aluminio                         |
| Material de la banda de rodadura   | Poliuretano Ultratech, Fundido   |
| Cojinete                           | Rodamiento de bolas de precisión |
| Protectores de hilo                | Sin protector de roscas          |
| Diámetro                           | 160 mm                           |
| Ancho de Banda de rodadura         | 50 mm                            |
| Diámetro del agujero del Eje       | 20 mm                            |
| Longitud del cubo                  | 60 mm                            |
| Dureza de la Banda de rodadura (A) | 75 Shore A                       |

## RENDIMIENTO

|                            |           |
|----------------------------|-----------|
| Rendimiento del rodillo    | ● ● ● ○ ○ |
| Ruido de movimiento        | ● ● ● ○ ○ |
| Desgaste                   | ● ● ● ● ○ |
| Resistencia a la corrosión | ● ● ● ○ ○ |

## ATRIBUTOS PRINCIPALES

|                               |                                  |
|-------------------------------|----------------------------------|
| Nombre del producto           | Ultratech                        |
| Tipo                          | Aro                              |
| Estándar                      | EN12532 - Material de transporte |
| Capacidad de carga a 4 km/h   | 800 kg                           |
| Capacidad de carga a 6 km/h   | 640 kg                           |
| Conductivo eléctrico          | No                               |
| Inoxidable                    | No                               |
| Capacidad de carga estática   | 1600 kg                          |
| Rango de temperatura (mínimo) | -20 °C                           |
| Rango de temperatura (máximo) | 60 °C                            |
| Peso total                    | 1.1 kg                           |

# ULTRATECH

ICP160x50-Ø20 soft

EAN 4031582445084



BETTER MOBILITY. BETTER LIFE.

## Product Drawings

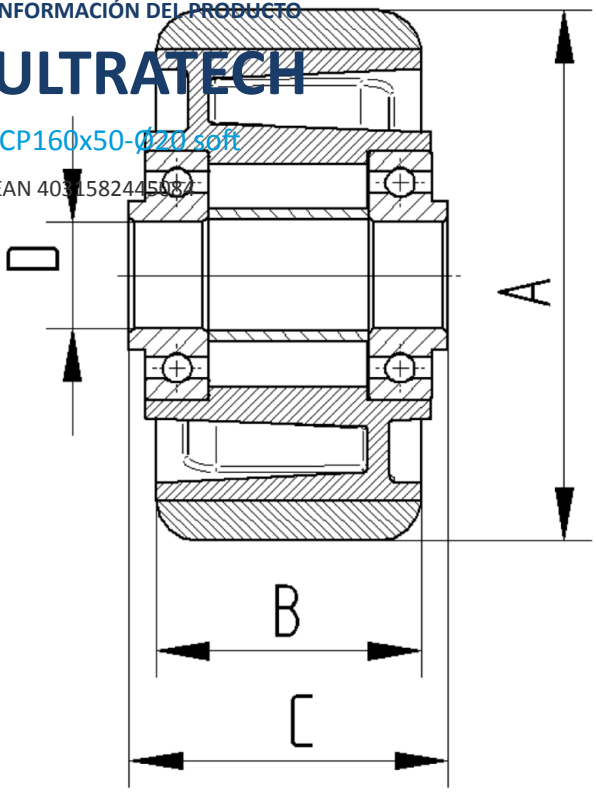


INFORMACIÓN DEL PRODUCTO

# ULTRATECH

ICP160x50-Ø20 soft

EAN 4031582445087



BETTER MOBILITY. BETTER LIFE.