



Зображення може відрізнятися від оригінального продукту

ЕФЕКТИВНІСТЬ

Продуктивність рулону	● ● ● ● ●
Шум руху	● ● ● ● ○
Атриція	● ● ● ● ○
Стойкість до корозії	● ● ● ● ○

ОСНОВНІ АТРИБУТИ

Назва продукту	Linea
Тип	Поворотний Колісна опора з комбінованим замком
Стандартний	EN12530 — Катори пристроїв
Обвантажопідйомність 3 км/год	130 kg
Нержавіюча сталь	✓
Статичний Вантажопідйомність	260 kg
Діапазон температур (мінімальний)	-10 °C
Діапазон температур (максимальний)	40 °C
Загальна висота	148 mm
Загальна ширина	82 mm
Сертифікація	Протестовано та відстежується TÜV Süd

КОЛЕСО

Матеріал тіла	Поліамід
Матеріал протектору	Поліуретан, Інжекційний
Носіння	Прецизійний кульковий підшипник, Нержавіюча сталь
Захист різьби	3 різьбовим поручителем
Діаметр	125 mm
Протектор	20 mm
Твердість Протектор (A)	92 Прибережна A

КРОНШТЕЙН

Матеріал	Поліамід
Вила Форма	Кронштейн подвійного Колесо
Поворотний вузол	Прецизійний кульковий підшипник
Колір	Сіро-білий (RAL9002)
Офсет (Зсув)	40 mm
Радіус повороту	129 mm
Поворотне з'єднання	258 mm
Діаметр ковпачка	52 mm

ВСТАНОВЛЕННЯ

Тип налаштування	Прямокутна пластина
Довжина пластини	77 mm
Ширина тарілки	67 mm
Довжина отвору для планшета (мінімальна)	56 mm
Довжина отвору для планшета (максимальна)	61,5 mm
Ширина отвору для планшета (мінімальна)	46,5 mm
Ширина отвору для планшета (максимальна)	51,5 mm
Діаметр отвору планшета	8,5 mm
Підказка	Ліжки, які можна мити, повинні бути Герметичний виробником лікарняного ліжка в зоні налаштування.

ІНФОРМАЦІЯ ПРО ПРОДУКТ

LINEA

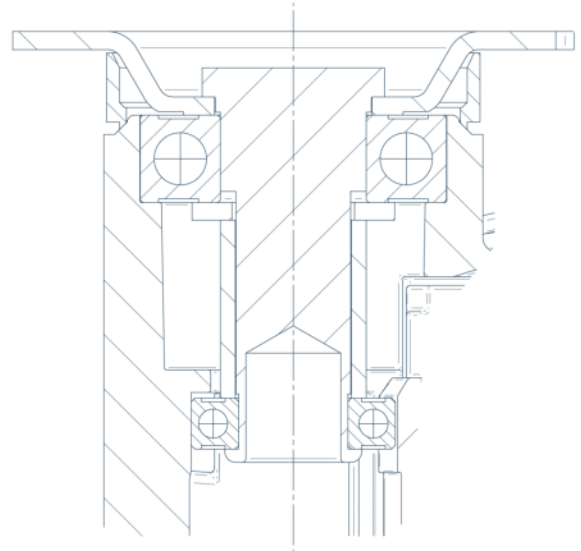
594CUAC125P50 RAL9002

EAN 4031582398618



BETTER MOBILITY. BETTER LIFE.

ТЕХНІЧНІ КРЕСЛЕННЯ



Deutscher
Konstruktor
Club



Нагорода
Interzum



IF Дизайн
Award