

LINEA

5940UAP150P52 RAL7001

EAN 4031582411522



BETTER MOBILITY. BETTER LIFE.



L'image peut différer du produit d'origine

PERFORMANCE

Performance du rouleau ●●●●●

Bruit de mouvement ●●●●○

Attrition ●●●●○

Résistance à la corrosion ●●●●○

ATTRIBUTS DE BASE

Nom du produit	Linea
Type	Roulette pivotante
Standard	EN12530 - Roulettes de dispositifs
Capacité de charge à 3 km/h	110 kg
Statique Capacité de charge	220 kg
Plage de température (minimale)	-20 °C
Plage de température (maximale)	60 °C
Hauteur	170 mm
Largeur totale	89 mm
Poids global	1,1 kg

ROUE

Matériau du corps	Polyamide
Bandage	Polyuréthane, Injecté
Roulement	Roulement à billes de précision
Pare-fils	Avec protège-filet
Diamètre	150 mm
Largeur du Bandage	22 mm
Dureté du Bandage (A)	92 Shore A

CHAPE

Matériau	Polyamide
Forme Chape	Double Roue Roue Chape
Pivot	Roulement à billes de précision
Couleur	Gris argent (RAL7001)
Déport	52 mm
Rayon d'encombrement	133 mm
Diamètre d'encombrement	218 mm
Diamètre du dôme	56 mm

RACCORD

Type de raccord	Plaque rectangulaire, Trou central US
Longueur de plaque	90 mm
Largeur de plaque	75 mm
Longueur du trou de plaque (minimale)	72 mm
Longueur du trou de plaque (maximale)	76 mm
Largeur du trou de plaque (minimale)	44,5 mm
Largeur du trou de plaque (maximale)	52 mm
Diamètre du trou de la plaque	11 mm

Deutscher
Designer
Club

Prix Interzum

Prix IF
Design

LINEA

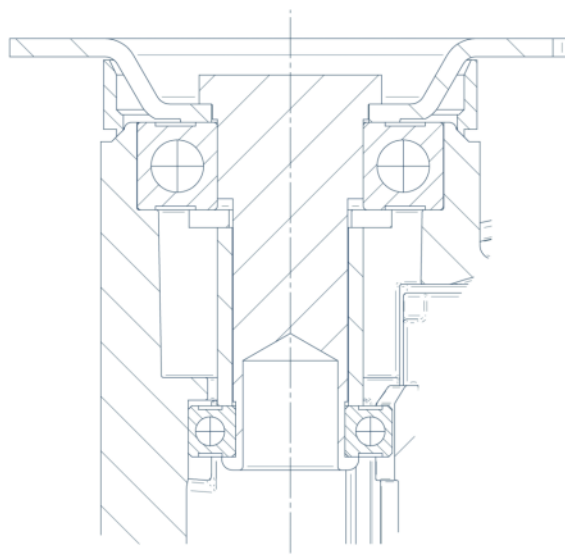
5940UAP150P52 RAL7001

EAN 4031582411522



BETTER MOBILITY. BETTER LIFE.

DESSINS TECHNIQUES



Deutscher
Designer
Club



Prix Interzum



Prix IF
Design