

ALPHA

3470PIR125P62

EAN 4031582303865
Bestellnummer 00001123



BETTER MOBILITY. BETTER LIFE.



Bild kann vom Originalprodukt abweichen

PERFORMANCE

Laufverhalten	● ● ● ○ ○
Fahrgeräusch	● ● ● ● ●
Abrieb	● ● ● ○ ○
Korrosionsbeständigkeit	● ● ● ○ ○

HAUPTMERKMALE

Produktname	Alpha
Typ	Lenkrolle
Norm	EN12532 - Transportgeräte
Tragfähigkeit bei 4 km/h	100 kg
Statische Tragfähigkeit	200 kg
Temperaturbereich (Minimum)	-20 °C
Temperaturbereich (Maximum)	60 °C
Bauhöhe	155 mm
Gesamtbreite	75 mm
Gesamtgewicht	1,055 kg

RAD

Material des Radkörpers	Polypropylen
Material der Lauffläche	Vollgummi, spurlos
Lager	Rollenlager
Achse	Verschraubt
Radfarbe	Graphit schwarz (RAL9011)
Fadenschutz	Ohne Fadenschutz
Durchmesser	125 mm
Breite der Lauffläche	37 mm
Breite des Radkörpers	37 mm
Härte der Lauffläche (A)	80 Shore A

GEHÄUSE

Material	Stahlblech, schwer
Gabelform	Bauchig
Schwenklager	Kugelbahn, zweireihig
Farbe	Blaupassiviert
Ausladung	40 mm
Schwenkradius	102,5 mm
Störkreis	205 mm
Dom Durchmesser	75 mm

BEFESTIGUNG

Befestigungsart	Kleine rechteckige Platte
Plattenlänge	105 mm
Plattenbreite	80 mm
Plattenlochlänge (Minimum)	77 mm
Plattenlochlänge (Maximum)	60 mm
Plattenlochbreite (Minimum)	77 mm
Plattenlochbreite (Maximum)	80 mm
Plattenloch Durchmesser	9 mm

ALPHA

3470PIR125P62

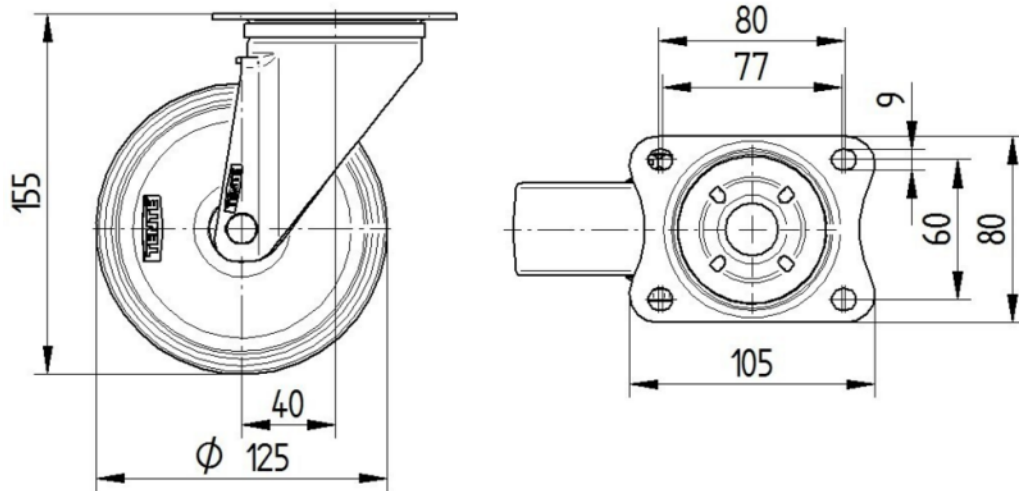
EAN 4031582303865
Bestellnummer 00001123



BETTER MOBILITY. BETTER LIFE.

TECHNISCHE ZEICHNUNGEN

3470U00125P62-neu



Platte 3470-080P62-105x80

