

# LINEA

594CUAP150P52

EAN 4031582409048



BETTER MOBILITY. BETTER LIFE.



이미지는 원래 제품과 다를 수 있습니다.

## 성능

롤 성능	● ● ● ● ● ●
움직임 소음	● ● ● ● ○
내마모성	● ● ● ● ○
부식방지	● ● ● ● ○

## 핵심 속성

제품명	Linea
하우징 유형	조합네이션 잠금장치가 있는 회전식 캐스터
표준	EN12530 - 장치 캐스터
3km/h에서의 적재 용량	130 kg
정지 중 하중용량	260 kg
온도 범위(최소)	-20 °C
온도 범위(최대)	60 °C
총높이	175 mm
전체 너비	89 mm
전체 체중	1.45 kg
인증	TÜV Süd 로 시험 및 모니터링

## 휠

차체 재질	폴리아미드
트레드 재질	폴리우레탄, 주입
베어링	정밀 볼 베어링
스레드 가드	스레드가드 포함
직경	150 mm
트레드 폭	22 mm
트레드의 경도(A)	92 Shore A

## 하우징

재료	폴리아미드
Fork 외형	트윈 휠 하우징
스위블 베어링	정밀 볼 베어링
오프셋	52 mm
회전 반경	156 mm
회전 간섭	312 mm
돔 직경	56 mm



도이처 디자이너 클럽



Interzum 어워드



IF 디자인 어워드

# LINEA

594CUAP150P52

EAN 4031582409048



BETTER MOBILITY. BETTER LIFE.

## 피팅

피팅 유형	직사각형 플레이트, 미국 볼트홀 간격
플레이트 길이	90 mm
플레이트 너비	75 mm
플레이트 홀 길이(최소)	72 mm
플레이트 홀 길이(최대)	76 mm
플레이트 구멍 너비(최소)	44.5 mm
플레이트 구멍 너비(최대)	52 mm
플레이트 구멍 직경	11 mm



도이치  
디자이너 클럽



Interzum  
어워드



IF 디자인  
어워드

제품 정보

# LINEA

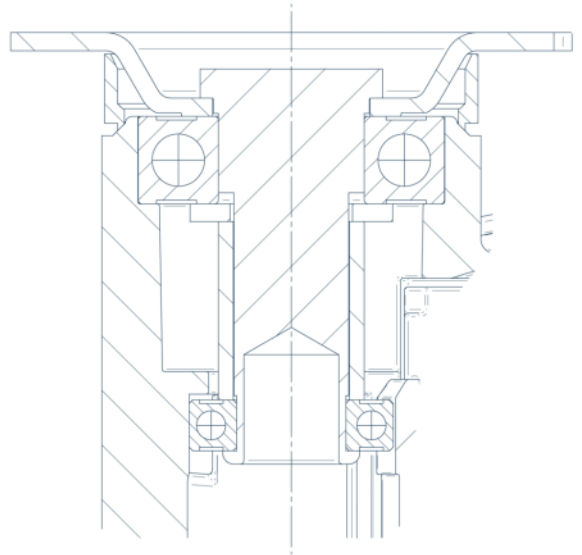
594CUAP150P52

EAN 4031582409048



BETTER MOBILITY. BETTER LIFE.

기술 도면



도이처  
디자이너 클럽



Interzum  
어워드



IF 디자인  
어워드