

ALPHA

3477POR125P62

EAN 4031582305562

Numéro de commande 00001497



BETTER MOBILITY. BETTER LIFE.



L'image peut différer du produit d'origine

PERFORMANCE

Performance du rouleau ●●●○○

Bruit de mouvement ●●●○○

Attrition ●●●●○

Résistance à la corrosion ●●●○○

ATTRIBUTS DE BASE

Nom du produit	Alpha
Type	Roulette pivotante avec Blocage total
Standard	EN12532 - Équipement de transport
Capacité de charge à 4 km/h	200 kg
Statique Capacité de charge	400 kg
Plage de température (minimale)	-20 °C
Plage de température (maximale)	60 °C
Hauteur	155 mm
Largeur totale	75 mm
Poids global	1,044 kg

ROUE

Matériau du corps	Polypropylène
Bandage	Identique au corps de Roue
Roulement	Roulements rouleaux
Axe	Vissé avec écrou
Couleur Roue	Noir graphite (RAL9011)
Pare-fils	Sans protège-filet
Diamètre	125 mm
Largeur du Bandage	40 mm
Largeur du corps	40 mm
Dureté du Bandage (D)	65 Shore D

CHAPE

Matériau	Tôle d'acier, lourde
Forme Chape	Galbé
Pivot	Deux courses de balles
Couleur	Zingué bleu
Déport	40 mm
Rayon d'encombrement	123 mm
Diamètre d'encombrement	246 mm
Diamètre du dôme	75 mm

RACCORD

Type de raccord	Plaque rectangulaire
Longueur de plaque	105 mm
Largeur de plaque	80 mm
Longueur du trou de plaque (minimale)	77 mm
Longueur du trou de plaque (maximale)	60 mm
Largeur du trou de plaque (minimale)	77 mm
Largeur du trou de plaque (maximale)	80 mm
Diamètre du trou de la plaque	9 mm

ALPHA

3477POR125P62

EAN 4031582305562

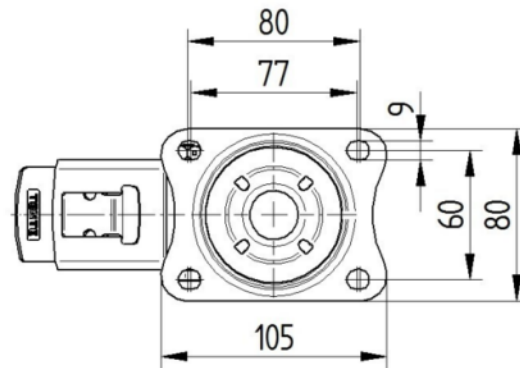
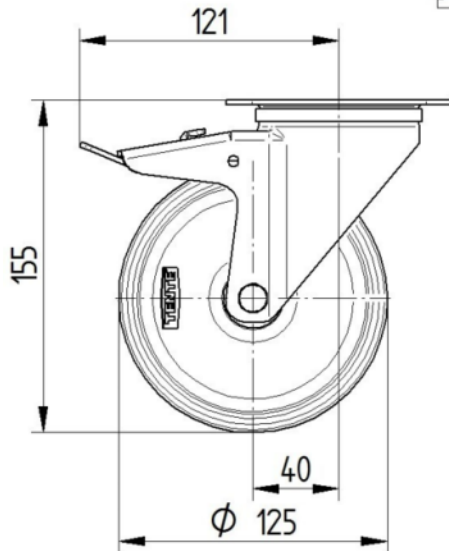
Numéro de commande 00001497



BETTER MOBILITY. BETTER LIFE.

DESSINS TECHNIQUES

3477U00125P62-neu



Platte 3470-080P62-105x80

