

## LINEA

5940UAP150P52

EAN 4031582408935



BETTER MOBILITY. BETTER LIFE.



Imaginea poate fi diferită de produsul original

## PERFORMANȚĂ

Performanța rolei ●●●●●

Zgomot de mișcare ●●●●○

Atriție ●●●●○

Rezistență la coroziune ●●●●○

## ATRIBUTELE DE BAZĂ

Nume produs	Linea
Tip	Rola pivotantă
Standard	EN12530 - Roți pentru dispozitive
Capacitate de încărcare la 3 km/h	110 kg
Capacitate de încărcare statică	220 kg
Interval de temperatură (minim)	-20 °C
Interval de temperatură (maxim)	60 °C
Înălțime totală	170 mm
Lățime totală	89 mm
Greutate totală	1,1 kg

## ROATĂ

Material pentru corp	Poliamidă
Material al benzii de rulare	Poliuretan , Injectat
Lagăr	Rulment cu bile de precizie
Protecție pentru filet	Cu protecție pentru filet
Diametru	150 mm
Benză de rulare	22 mm
Duritatea benzii de Benză de rulare (A)	92 Pe malul A

## FURCA

Material	Poliamidă
FormăFurcă	Carcasă Roată dublă
Rulment pivotant	Rulment cu bile de precizie
Offset	52 mm
Raza de pivotare	133 mm
Interferență pivotantă	218 mm
Diametru cupolă	56 mm

## RACORD

Tip ajustare	Placă dreptunghiulară, spațiere Orificiu pentru șurub SUA
Lungime placă	90 mm
Lățimea plăcii	75 mm
Lungime orificiu placă (minim)	72 mm
Lungime orificiu placă (maximă)	76 mm
Lățimea orificiului plăcii (minim)	44,5 mm
Lățimea orificiului plăcii (maximă)	52 mm
Diametru orificiu placă	11 mm

Designer  
DeutscherPremiul  
InterzumPremiul pentru  
Design IF

# LINEA

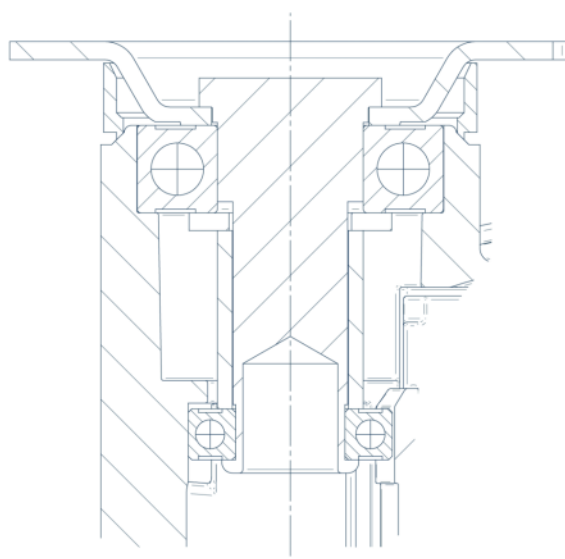
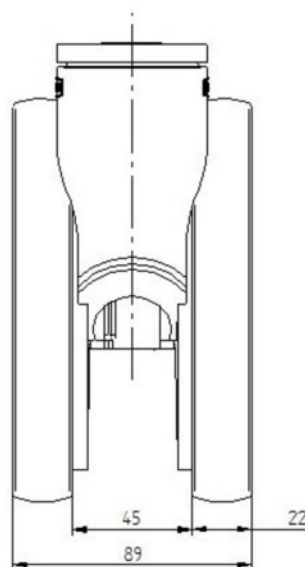
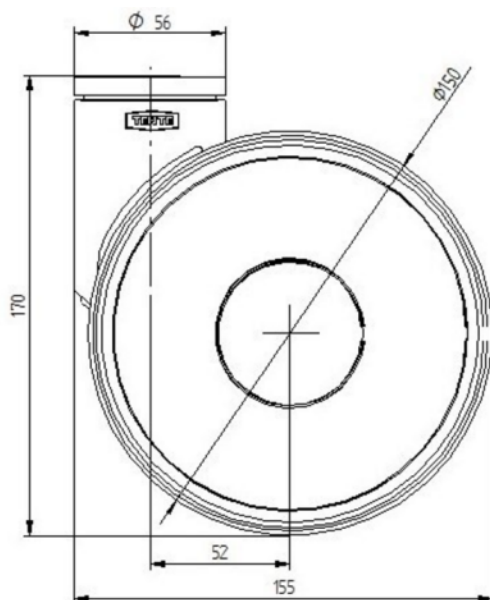
5940UAP150P52

EAN 4031582408935



BETTER MOBILITY. BETTER LIFE.

## DESENE TEHNICE



Designer  
Deutscher



Premiul  
Interzum



Premiul pentru  
Design IF