

NOVATECH

FTP 125x50-Ø20 HL60

EAN 4031582329407



BETTER MOBILITY. BETTER LIFE.



La imagen puede diferir del producto original

RENDIMIENTO

Rendimiento del rodillo	● ● ● ● ○
Ruido de movimiento	● ● ● ○ ○
Desgaste	● ● ● ● ○
Resistencia a la corrosión	● ● ● ○ ○

ATRIBUTOS PRINCIPALES

Nombre del producto	Novatech
Tipo	Aro
Estándar	EN12533 - Ruedas de alta carga
Capacidad de carga a 4 km/h	660 kg
Capacidad de carga a 6 km/h	550 kg
Conductivo eléctrico	No
Inoxidable	No
Capacidad de carga estática	1100 kg
Rango de temperatura (mínimo)	-10 °C
Rango de temperatura (máximo)	60 °C
Peso total	2.43 kg

ARO

Material del cuerpo	Hierro fundido
Material de la banda de rodadura	Poliuretano, Fundido
Cojinete	Rodamiento de bolas de precisión
Color Aro	Amarillo miel (RAL1005)
Protectores de hilo	Con protector de roscas
Diámetro	125 mm
Ancho de Banda de rodadura	50 mm
Diámetro del agujero del Eje	20 mm
Longitud del cubo	60 mm
Anchura del cuerpo	50 mm
Dureza de la Banda de rodadura (A)	92 Shore A
Dureza de la Banda de rodadura (D)	42 Shore D
Tipo de cojinete	6204
Adecuado para	bt

NOVATECH

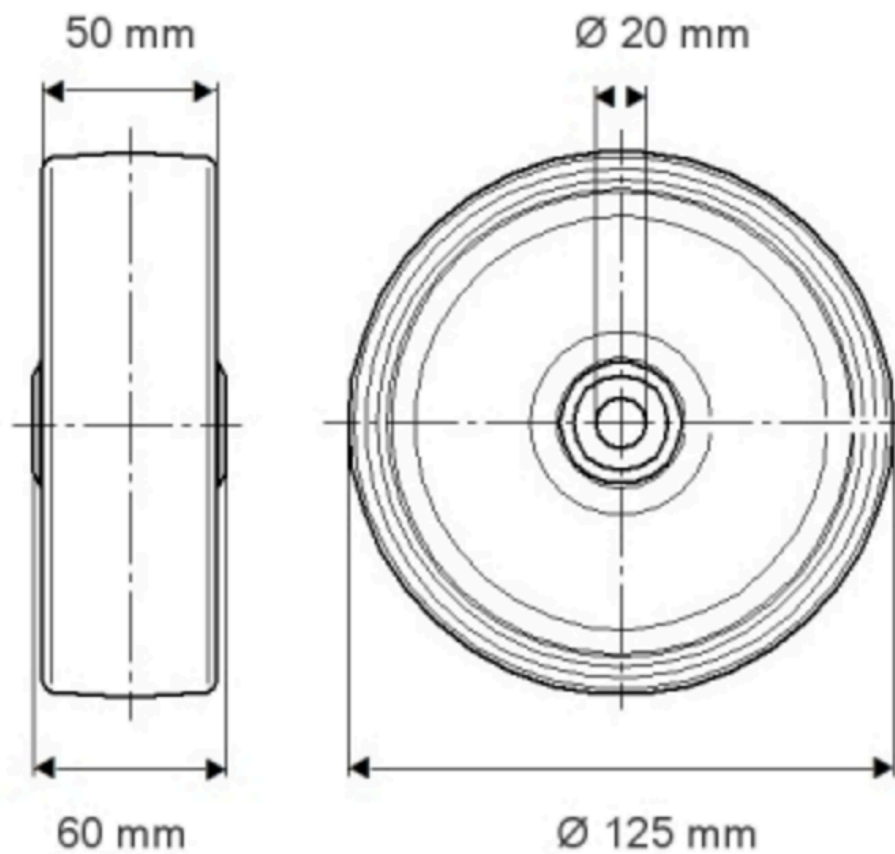
FTP 125x50-Ø20 HL60

EAN 4031582329407

Número de pedido 00800994
Product Drawings



BETTER MOBILITY. BETTER LIFE.



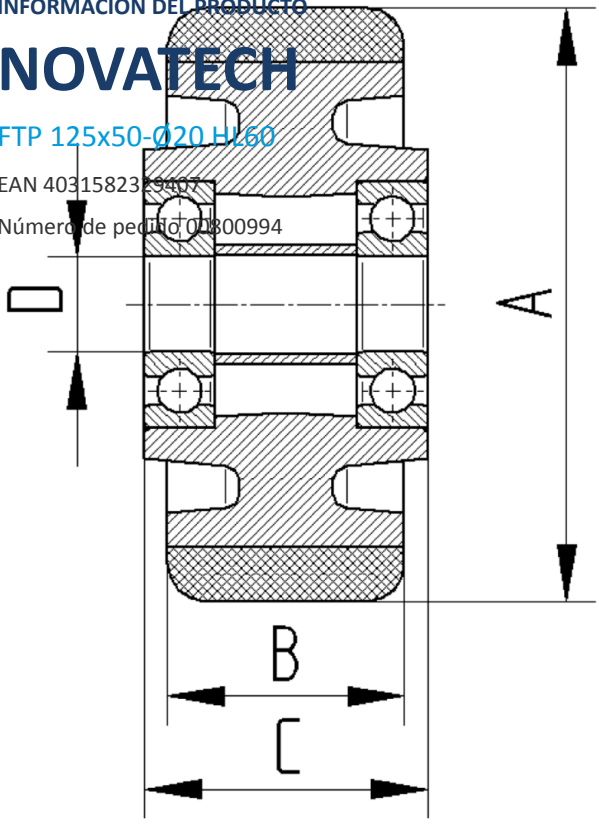
INFORMACIÓN DEL PRODUCTO

NOVATECH

FTP 125x50-020 H160

EAN 4031582329407

Número de pedido 01800994



BETTER MOBILITY. BETTER LIFE.