

INTEGRAL

2040UAP125R05-28 9002

EAN 4031582300109
Bestellnummer 00003143



BETTER MOBILITY. BETTER LIFE.



Bild kann vom Originalprodukt abweichen

PERFORMANCE

Laufverhalten	● ● ● ○ ○
Fahrgeräusch	● ● ● ○ ○
Abrieb	● ● ● ● ○
Korrosionsbeständigkeit	● ● ● ○ ○

HAUPTMERKMALE

Produktname	Integral
Typ	Lenkrolle
Norm	EN12531 - Krankenbettenrollen
Tragfähigkeit bei 3 km/h	150 kg
Tragfähigkeit bei 4 km/h	150 kg
Statische Tragfähigkeit	450 kg
Temperaturbereich (Minimum)	-25 °C
Temperaturbereich (Maximum)	80 °C
Bauhöhe	158 mm
Gesamtbreite	62 mm
Gesamtgewicht	1 kg
Zertifikat	Getestet und überwacht durch TÜV Süd

RAD

Material des Radkörpers	Polyamid
Material der Lauffläche	Polyurethan, gespritzt
Lager	Präzisionskugellager
Laufflächenfarbe	Schiefergrau (RAL7015)
Radfarbe	Schiefergrau (RAL7015)
Fadenschutz	Integrierter Fadenschutz
Durchmesser	125 mm
Breite der Lauffläche	32 mm
Breite des Radkörpers	32 mm
Härte der Lauffläche (A)	92 Shore A
Härte der Lauffläche (D)	42 Shore D

GEHÄUSE

Material	Stahlblech, mittel
Gabelform	Geschlossen
Schwenklager	Präzisionskugellager
Farbe	Grauweiß (RAL9002)
Ausladung	35 mm
Schwenkradius	97,5 mm
Störkreis	195 mm
Dom Durchmesser	62 mm

BEFESTIGUNG

Befestigungsart	Zapfen, rund
Zapfen Durchmesser	28 mm
Zapfenlänge	45 mm
Gewindeposition im Zapfen	19 mm
Anzahl der Montagebohrungen im Zapfen	2



IF
Design
Award



Red Dot
Design
Award

INTEGRAL

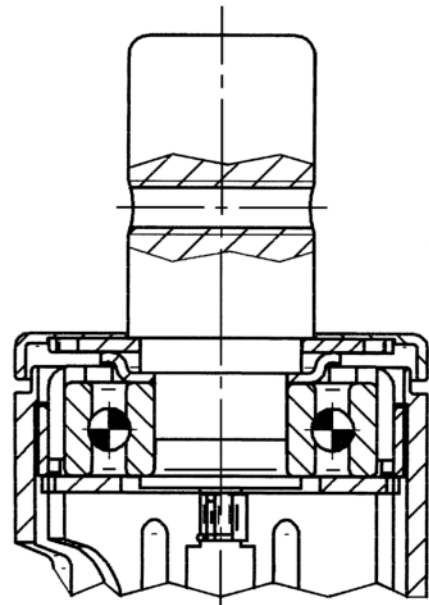
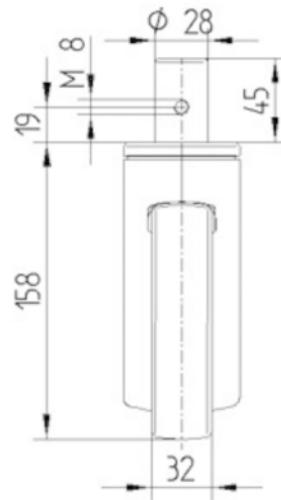
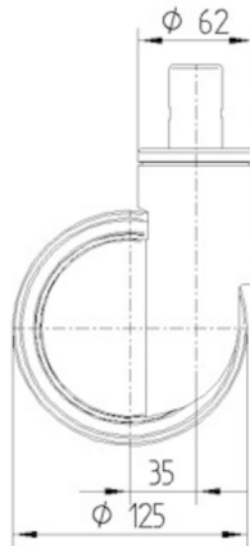
2040UAP125R05-28 9002

EAN 4031582300109
Bestellnummer 00003143



BETTER MOBILITY. BETTER LIFE.

TECHNISCHE ZEICHNUNGEN



IF
Design
Award



Red Dot
Design
Award