

PURETECH

FVP 250x80-Ø25 HL90

EAN 4031582319521



BETTER MOBILITY. BETTER LIFE.



Obraz może różnić się od oryginalnego produktu

WYDAJNOŚĆ

Wydajność rolek	● ● ● ● ●
Hałas ruchowy	● ● ● ● ●
Odejście	● ● ● ● ●
Odporność na korozję	● ● ● ● ●

PODSTAWOWE ATUTY

Nazwa produktu	Puretech
Typ	Koło
Standardowy	EN12533 — Kółka do dużych obciążeń
Nośność przy 4 km/h	810 kg
Nośność przy 6 km/h	675 kg
Przewodzące prąd elektryczny	Nie
Nierdzewne	Nie
Nośność statyczne	1350 kg
Zakres temperatur (minimalny)	-20 °C
Zakres temperatur (maksymalny)	80 °C
Waga całkowita	7,92 kg

KOŁO

Tread hardness	miękki
Materiał ciała	Żeliwo
Materiał bieżni	Guma pełna pełny, czarny
Łożysko	łożysko kulkowe precyzyjne
Kolor Koło	Czarny odrzutowiec (podobny RAL9005)
Oslony gwintu	Z osłoną gwintu
Średnica	250 mm
Szerokość Bieżnia	80 mm
Średnica otworu Oś	25 mm
Długość piasty	90 mm
Szerokość korpusu	80 mm
Twardość Bieżnia (A)	67 Shore A

PURETECH

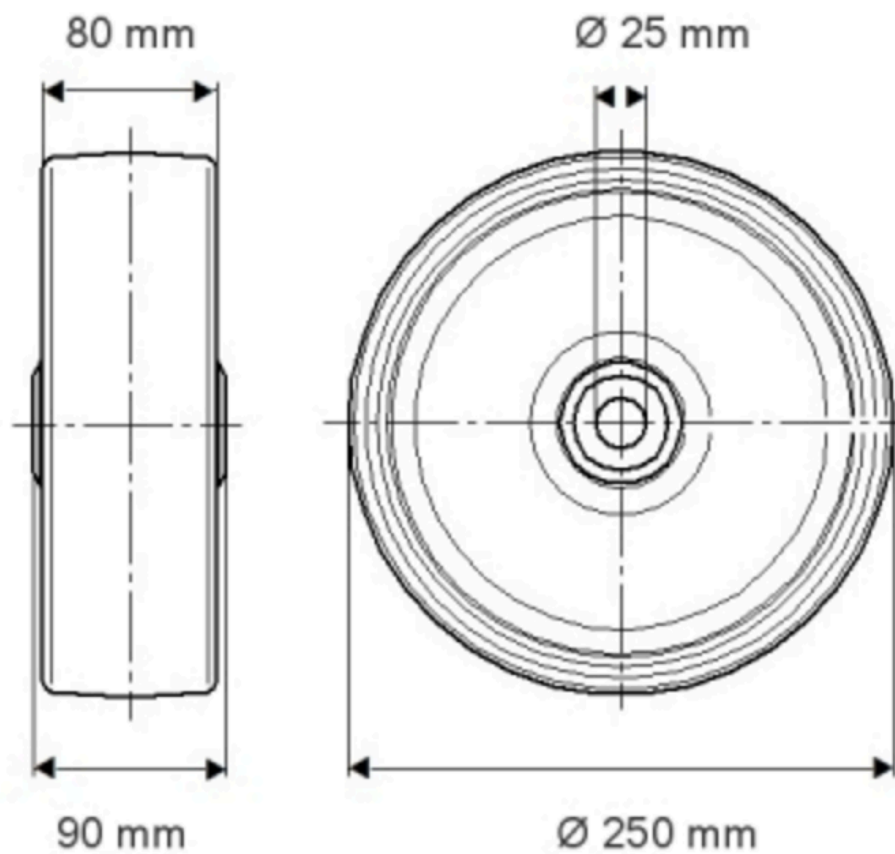
FVP 250x80-Ø25 HL90

EAN 4031582319521

Numer zamówienia 00801212
Product Drawings



BETTER MOBILITY. BETTER LIFE.



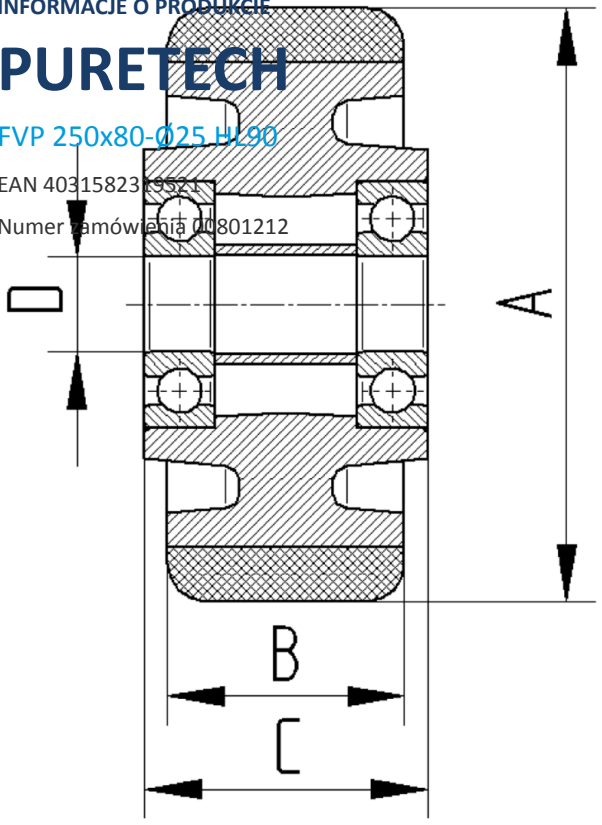
INFORMACJE O PRODUKCIE

PURETECH

FVP 250x80-Ø25 H190

EAN 4031582319521

Numer zamówienia 00801212



BETTER MOBILITY. BETTER LIFE.