

LINEA LIGHT

A920PJI075L51-10 RAL7001

EAN 4031582377644



BETTER MOBILITY. BETTER LIFE.



A kép eltérhet az eredeti terméktől

TELJESÍTMÉNY

Gördülési ellenállás teljesítménye ● ● ● ● ●

Mozgás zajkibocsátása ● ● ● ● ●

Kopás ● ● ● ● ●

Korrozióálló képesség ● ● ● ● ●

ALAPVETŐ TULAJDONSÁGOK

Termék neve	Linea light
Ház típusa	Forgóvillás görgő
Standard	EN12528 - Bútorgörgők
Teherbírás 3 km/h-nál	60 kg
Statikus teherbírás	120 kg
Hőmérséklet-tartomány (minimális)	-20 °C
Hőmérséklet-tartomány (maximális)	60 °C
Összsúly	75,5 mm
Teljes szélesség	55 mm
Összsúly	0,145 kg

KERÉK

Felépítmény anyaga	Polipropilén
Futófelület anyaga	Termoplasztikus gumi
Csapágy	Siklócsapágy távtartóval
Szálvédők	Futófelület védelem nélkül
Átmérő	75 mm
Futófelület szélessége	15 mm
A futófelület keménysége (A)	92 Shore A

VÁZ

Anyag	Polipropilén
Villa alakja	Ikerkeres villa
Forgócsapágy	Csap, forgatható
Szín	Ezüstsürke (RAL7001)
Ellensúlyoz	23 mm
Körbeforgás	65 mm
Körbeforgás	130 mm
Kupola átmérője	30 mm

SZERELVÉNY

Szerelvénny típusa	Zsákfurat B10 szerelvényhez
Csavar furat átmérője	10 mm

Deutscher
Designer
ClubInterzum
AwardIF
Design
Award

LINEA LIGHT

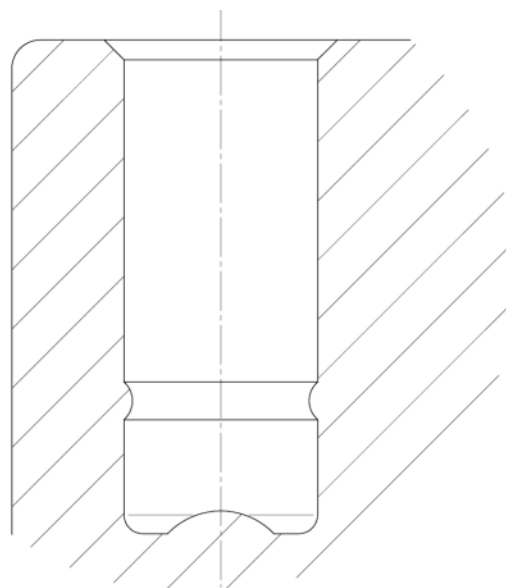
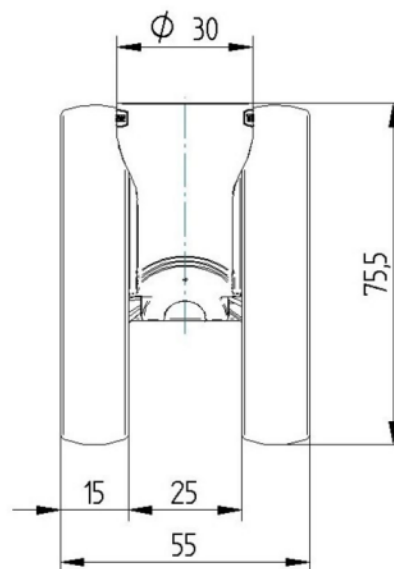
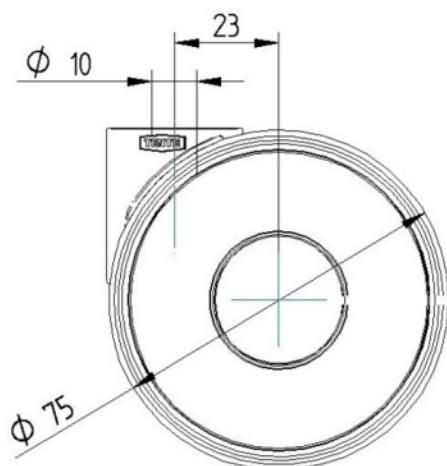
A920PJI075L51-10 RAL7001

EAN 4031582377644



BETTER MOBILITY. BETTER LIFE.

MŰSZAKI RAJZOK



Deutscher
Designer
Club



Interzum
Award



IF
Design
Award