

DURATECH

MOP 200x50-Ø35 HL60

EAN 4031582320053



BETTER MOBILITY. BETTER LIFE.



Attēls var atšķirties no oriģinālā produkta

RITENIS

Korpasa materiāls	Poliamīds, super smags
Protektora materiāls	Identisks ar riteņa korpusu
Gūltnis	Cuscinetti a sfera di precisione
Ritenis krāsa	Dabiski balts
Izplešanās armatūra	Bez vītņu aizsarga
Diametrs	200 mm
Protektora platums	50 mm
Ass atveres diametrs	35 mm
Rumbas garums	60 mm
Korpasa platums	50 mm
Protektora cietība (D)	75 Krasts D
Gultņa veids	6307

VEIKTSPĒJA

Ruļļa veiktspēja	● ● ● ● ●
Kustības troksnis	● ● ● ○ ○
Nodilums	● ● ● ● ●
Korozijas izturīgs	● ● ● ○ ○

PAMATA ATRIBŪTI

Produkta nosaukums	Duratech
Korpasa tips	Ritenis
Standarta	EN12533 - Lielas slodzes atbalsta riteņi
Krāvnese pie 4 km/h	3360 kg
Krāvnese pie 6 km/h	2800 kg
Elektrovadītspējīga	Nē
Nerūsējošais	Nē
Statiskā krāvnese	5600 kg
Temperatūras diapazons (minimālais)	-40 °C
Temperatūras diapazons (maksimālais)	80 °C
Kopējais svars	2,58 kg

DURATECH

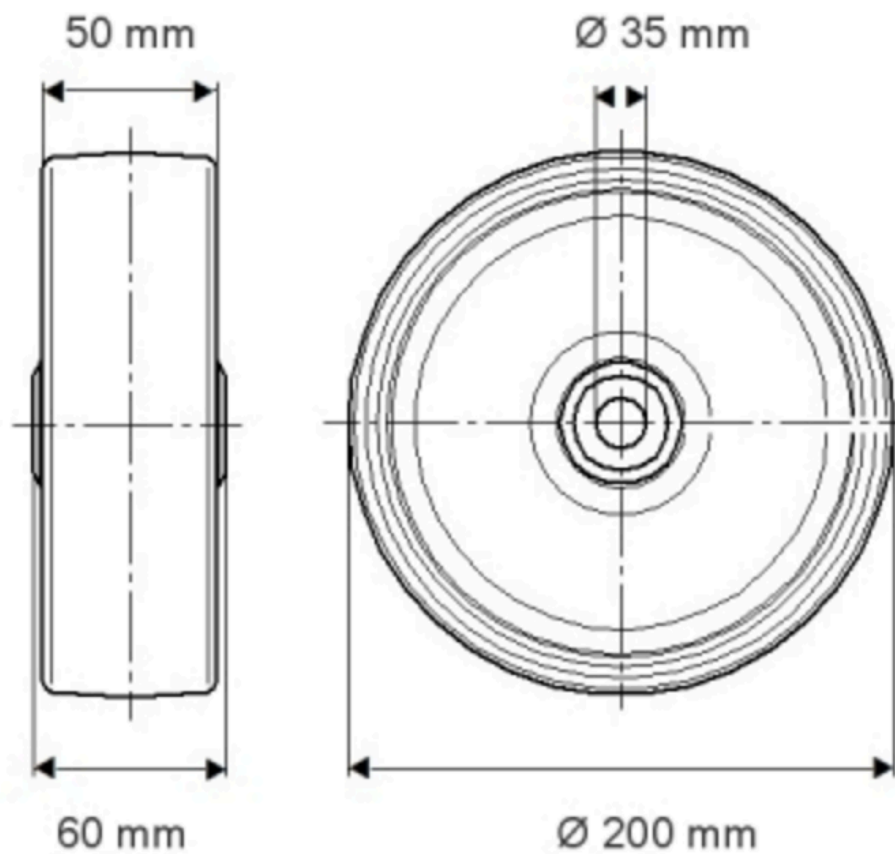
MOP 200x50-Ø35 HL60

EAN 4031582320053

Pasūtījuma numurs 00801262
Product Drawings



BETTER MOBILITY. BETTER LIFE.



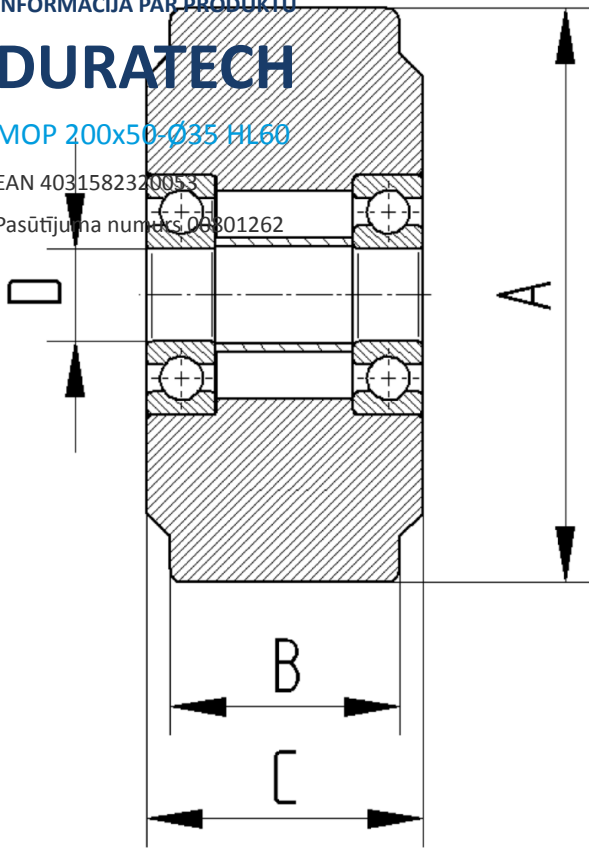
INFORMĀCIJA PAR PRODUKTU

DURATECH

MOP 200x50-Ø35 HL60

EAN 4031582320053

Pasūtījuma numurs 06801262



BETTER MOBILITY. BETTER LIFE.