

INTEGRAL

2044XSX125R26-28S45 D 9002 W

EAN 4031582340693

Rendelési szám 00002861



BETTER MOBILITY. BETTER LIFE.



A kép eltérhet az eredeti terméktől

TEJESÍTMÉNY

Gördülési ellenállás teljesítménye ● ● ● ○ ○

Mozgás zajkibocsátása ● ● ● ○ ○

Kopás ● ● ● ● ○

Korrozióálló képesség ● ● ● ○ ○

ALAPVETŐ TULAJDONSÁGOK

Termék neve	Integral
Ház típusa	Központifékes görgő, totál-vagy irányfékkel
Standard	EN12531 - Kórházi ágygörgők
Teherbírás 3 km/h-nál	150 kg
Teherbírás 4 km/h-nál	150 kg
Elektromosan vezető	✓
Statikus teherbírás	450 kg
Hőmérséklet-tartomány (minimális)	-25 °C
Hőmérséklet-tartomány (maximális)	80 °C
Összsúly	158 mm
Teljes szélesség	62 mm
Összsúly	0,946 kg
Tanúsítvány	TÜV Süd által tesztelt és ellenőrzött

KERÉK

Felépítmény anyaga	Poliamid, elektromosan vezető
Futófelület anyaga	Fröccsöntött poliuretán, elektromosan vezető
Csapágy	Precíziós golyóscsapágy, Tömített
Futófelület színe	Palaszürke (hasonló RAL7015)
Kerék színe	Palaszürke (RAL7015)
Szálvédők	Beépített futófelület védelem
Átmérő	125 mm
Futófelület szélessége	32 mm
Test szélessége	32 mm
A futófelület keménysége (A)	91 Shore A
A futófelület keménysége (D)	40 Shore D

IF
Design
AwardRed Dot
Design
Award

INTEGRAL

2044XSX125R26-28S45 D 9002 W

EAN 4031582340693

Rendelési szám 00002861



BETTER MOBILITY. BETTER LIFE.

VÁZ

Anyag	Acéllemez, közepes
Villa alakja	Zárt
Forgócsapágó	Precíziós golyóscsapágó
Szín	Szürkésfehér (RAL9002)
Ellensúlyoz	35 mm
Körbeforgás	97,5 mm
Körbeforgás	195 mm
Kupola átmérője	62 mm

SZERELVÉNY

Szerelvény típusa	Csap furattal profilrudakhoz
Csavar átmérője	28 mm
Csavar hossza	96 mm
Csavar menet pozíciója	19 mm
Csavar rögzítőfuratok száma	2
Tippek	A mosható ágyakat a kórházi ágy gyártójának a felfüggesztési területen tömíteni kell

TOVÁBBI INFORMÁCIÓK

Mosható az AK-BWA szerint

IF
Design
AwardRed Dot
Design
Award

INTEGRAL

2044XSX125R26-28S45 D 9002 W

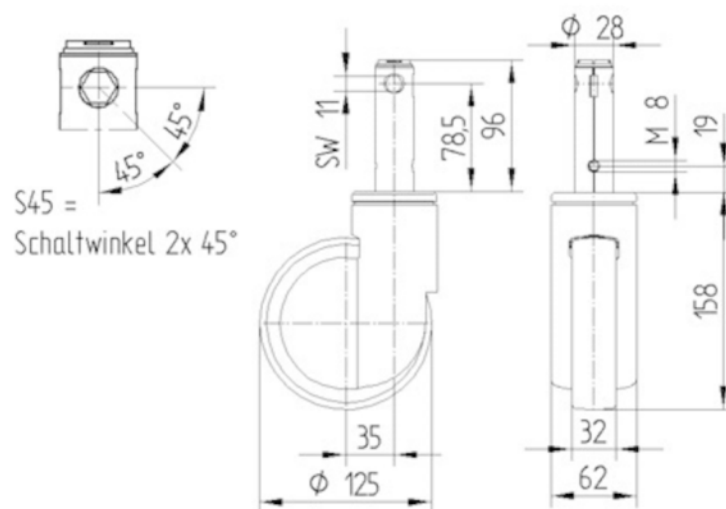
EAN 4031582340693

Rendelési szám 00002861



BETTER MOBILITY. BETTER LIFE.

MŰSZAKI RAJZOK



IF
Design
Award



Red Dot
Design
Award