

# INTEGRAL TWIN

2940UAP150R05-28 9002

EAN 4031582302509

Numer zamówienia 00032990



BETTER MOBILITY. BETTER LIFE.



Obraz może różnić się od oryginalnego produktu

## WYDAJNOŚĆ

Wydajność rolek ●●●●●

Hałas ruchowy ●●●○○

Odejsie ●●●●○

Odporność na korozję ●●●○○

## PODSTAWOWE ATUTY

Nazwa produktu	Integral twin
Typ	Kółko obrotowe
Standardowy	EN12531 — Odlewy do łóżek szpitalnych
Nośność przy 3 km/h	150 kg
Nośność przy 4 km/h	150 kg
Nośność statyczne	450 kg
Zakres temperatur (minimalny)	-25 °C
Zakres temperatur (maksymalny)	80 °C
Wysokość całkowita	175 mm
Szerokość całkowita	75 mm
Waga całkowita	1,003 kg
Certyfikacja	Testowane i monitorowane przez TÜV Süd

## KOŁO

Materiał ciała	Poliamid
Materiał bieżni	Poliuretan, Wtrysk
Łożysko	Łożysko kulkowe precyzyjne
Kolor Koło	Szary biały (RAL9002)
Ośłony gwintu	Z osłoną gwintu
Średnica	150 mm
Szerokość Bieżnia	15 mm
Szerokość korpusu	15 mm
Twardość Bieżnia (A)	92 Shore A
Twardość Bieżnia (D)	42 Shore D

## OBUDOWA

Materiał	Arkusze stalowy, średni
Kształt Widelec	Obudowa na dwa koła
Łożysko obrotowe	Łożysko kulkowe precyzyjne
Kolor	Szary biały (RAL9002)
Wysięg	45 mm
Promień działania koła	124 mm
Zasięg działania koła	248 mm
Średnica kopuły	70 mm

## MOCOWANIE

Typ mocowania	Trzpień pełny, okrągły
Średnica Trzpień	28 mm
Długość Trzpień	45 mm
Położenie gwintu Trzpień	19 mm
Liczba otworów montażowych Trzpień	2

Nagroda  
German  
Design  
AwardNagroda Red  
Dot  
Design  
Award

# INTEGRAL TWIN

2940UAP150R05-28 9002

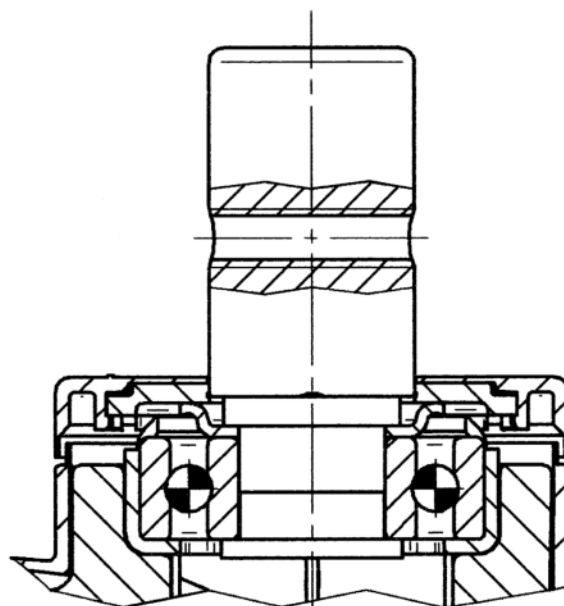
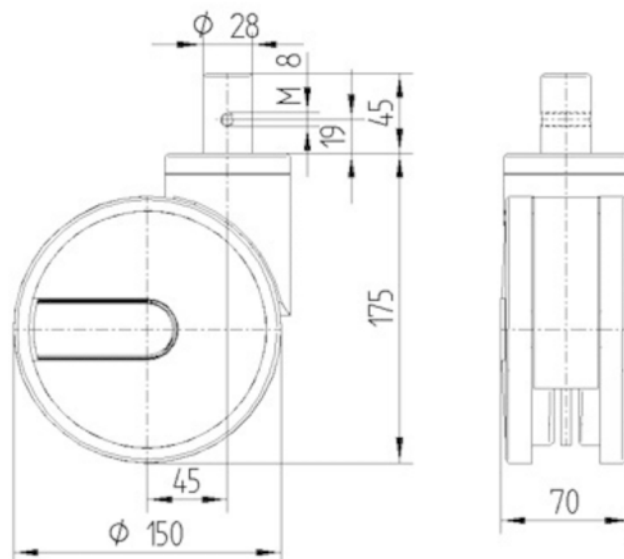
EAN 4031582302509

Numer zamówienia 00032990



BETTER MOBILITY. BETTER LIFE.

## RYSUNKI TECHNICZNE



Nagroda  
German  
Design  
Award



Nagroda Red  
Dot  
Design  
Award