

LINEA LIGHT

5920XSO075L51-10 7001/7015/7001/1016

EAN 4031582399073



BETTER MOBILITY. BETTER LIFE.



L'image peut différer du produit d'origine

PERFORMANCE

Performance du rouleau	● ● ● ● ●
Bruit de mouvement	● ● ● ● ●
Attrition	● ● ● ● ●
Résistance à la corrosion	● ● ● ● ●

ATTRIBUTS DE BASE

Nom du produit	Linea light
Type	Roulette pivotante
Standard	EN12528 - Roulettes d'ameublement
Capacité de charge à 3 km/h	90 kg
Conducteur électrique	Oui
Inoxydable	Non
Statique Capacité de charge	180 kg
Plage de température (minimale)	-20 °C
Plage de température (maximale)	60 °C
Hauteur	75.5 mm
Largeur totale	55 mm
Poids global	0.16 kg

CHAPE

Matériau de la chape	Polyamide
Forme Chape	Double Roue Roue Chape
Pivot	Tige pivotante
Couleur de la chape	Gris argent (RAL7001)
Déport	23 mm
Rayon d'encombrement	65 mm
Diamètre d'encombrement	130 mm
Diamètre du dôme	30 mm

ROUE

Matériau du corps	Polyamide, conducteur électrique
Bandage	Polyuréthane, Injecté, conducteur électrique
Roulement	Moyeu lisse
Couleur du bandage de roue	Gris ardoise (RAL7015)
Couleur Roue	Gris ardoise (RAL7015)
Pare-fils	Sans protège-filet
Diamètre	75 mm
Largeur du Bandage	15 mm
Diamètre du trou de l'Axe	0 mm
Longueur de moyeu	0 mm
Largeur du corps	15 mm
Dureté du Bandage (A)	92 Shore A

RACCORD

Type de raccord	Trou borgne pour raccord B10
Diamètre du trou de l'Œil	10 mm

Deutscher
Designer
ClubPrix
Interzumproduct
design
awardPrix IF
Design

LINEA LIGHT

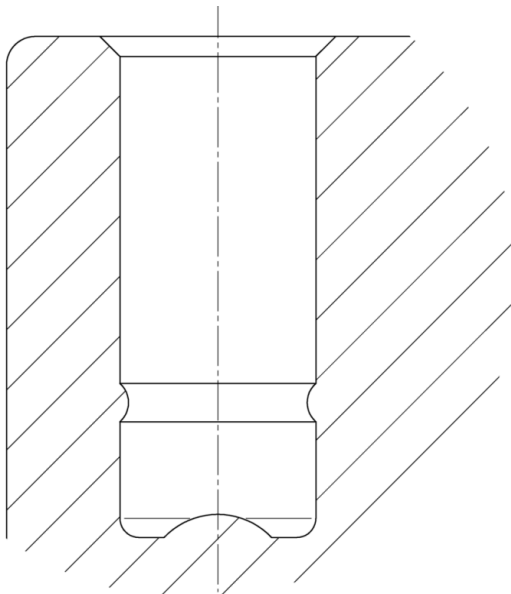
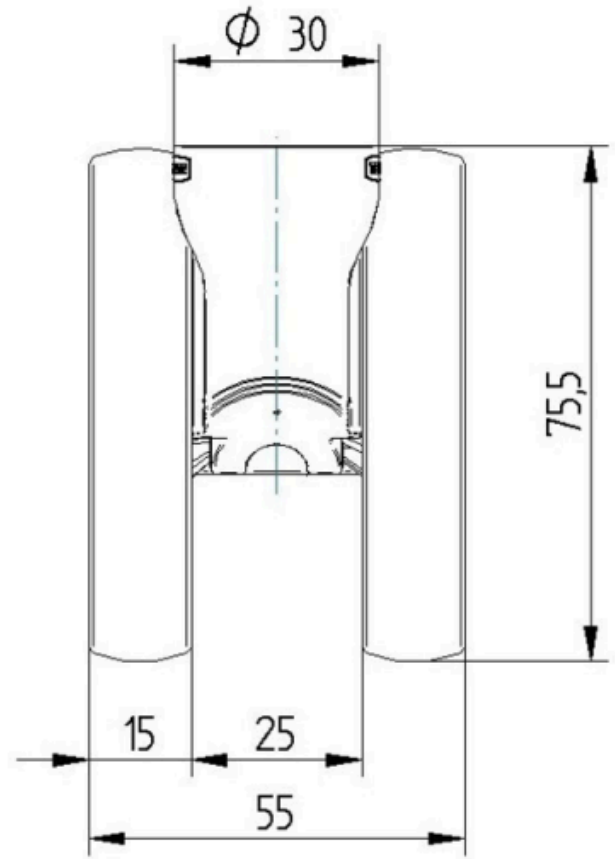
5920XSO075L51-10 7001/7015/7001/1016

EAN 4031582399073

Numéro de commande 00770563
Product Drawings



BETTER MOBILITY. BETTER LIFE.



Deutscher
Designer
Club



Prix
Interzum



product
design
award

Prix IF
Design