

# 插座

R40-18X18 / 11

EAN 4031582090178  
订单号 00009044



BETTER MOBILITY. BETTER LIFE.



图片可能与原产品不同

## 表现

耐腐蚀性



## 核心属性

|           |          |
|-----------|----------|
| 产品名称      | 插座       |
| 外壳类型      | 附件       |
| 3 km/h的载重 | 40 kg    |
| 静态载重      | 80 kg    |
| 总高        | 36 mm    |
| 总重量       | 0.005 kg |

## 固定件

|       |         |
|-------|---------|
| 固定件类型 | 合成插座，方形 |
| 螺栓直径  | 18 mm   |

# 插座

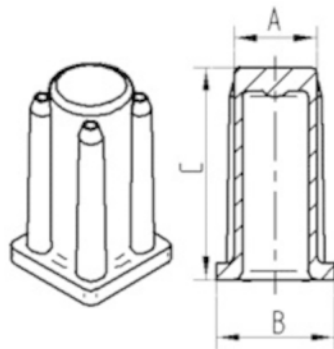
R40-18X18 / 11

EAN 4031582090178  
订单号 00009044



BETTER MOBILITY. BETTER LIFE.

## 技术图纸



| Bezeichnung | A  | B    | C  |
|-------------|----|------|----|
| R40-16x16   | 16 | 20   | 36 |
| R40-17x17   | 17 | 19   | 36 |
| R40-18x18   | 18 | 20   | 36 |
| R40-21x21   | 21 | 23,5 | 36 |
| R40-22x22   | 22 | 24,5 | 36 |
| R40-23x23   | 23 | 25,5 | 36 |
| R40-26x26   | 26 | 30   | 36 |