

SOCKET

Kunststoff Huelse R40-16/11

EAN 4031582090154



BETTER MOBILITY. BETTER LIFE.



Bild kann vom Originalprodukt abweichen

PERFORMANCE

Korrosionsbeständigkeit ●●●○○

HAUPTMERKMALE

Produktname	Socket
Typ	Zubehör
Tragfähigkeit bei 3 km/h	40 kg
Elektrisch-leitfähig	Nein
Rostfrei	Nein
Statische Tragfähigkeit	80 kg
Bauhöhe	36 mm
Gesamtgewicht	0 kg

BEFESTIGUNG

Befestigungsart	Kunststoffhülse, quadratisch
Zapfen Durchmesser	16 mm

SOCKET

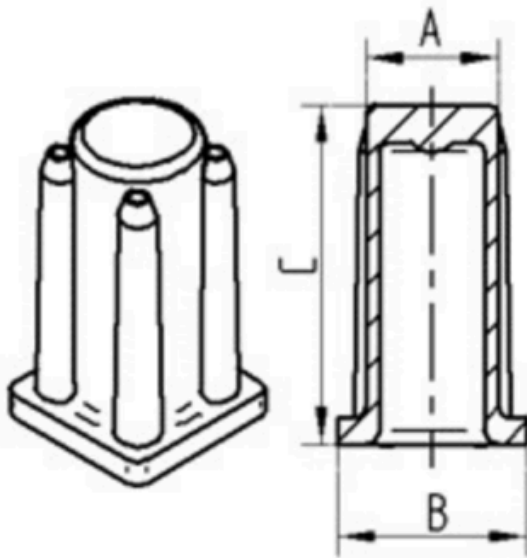
Kunststoff Huelse R40-16/11

EAN 4031582090154

Bestellnummer 00009042
 Produktzeichnungen



BETTER MOBILITY. BETTER LIFE.



Bezeichnung	A	B	C
R40-16x16	16	20	36
R40-17x17	17	19	36
R40-18x18	18	20	36
R40-21x21	21	23,5	36
R40-22x22	22	24,5	36
R40-23x23	23	25,5	36
R40-26x26	26	30	36