

# ALPHA

3477UAR100P62

EAN 4031582305753



BETTER MOBILITY. BETTER LIFE.



A imagem pode diferir do produto original

## DESEMPENHO

Desempenho do rolamento	● ● ● ● ○
Ruído de movimento	● ● ● ● ○
Desgaste	● ● ● ● ○
Resistência à corrosão	● ● ● ● ○

## ATRIBUTOS PRINCIPAIS

Nome do produto	Alpha
Tipo	Rodízio giratório com travão total
Padrão	EN12532 - Equipamentos de Transporte
Capacidade de carga a 4 km/h	150 kg
Elétrico condutivo	Não
Aço inoxidável	Não
Capacidade de carga estática	300 kg
Intervalo de temperatura (mínimo)	-25 °C
Intervalo de temperatura (Máximo)	80 °C
Altura total	128 mm
Largura geral	75 mm
Peso geral	0,93 kg

## SUPORTE

Material da caixa	Folha de aço, pesada
Em Forma de Garfo	Amplio
Rolamento giratório	Duas filas de esferas
Cor	Passivada a azul
Offset	41 mm
Raio giratório	123 mm
Interferência giratória	246 mm
Diâmetro do dome	75 mm

## RODA

Material do centro da roda	Poliamida
Material do piso da roda	Poliuretano, Injetado
Rolamento	Rolamento
Eixo	Aparafusado com porca
Cor da Roda	Cinzentos prateado (RAL7001)
Anti-fios	Sem anti-fios
Diâmetro	100 mm
Largura do Piso	32 mm
Largura do corpo	32 mm
Dureza do Piso (A)	92 Shore A
Dureza do Piso (D)	42 Shore D

## ENCAIXE

Tipo de fixação	Placa de fixação retangular
Comprimento da placa	105 mm
Largura da placa	80 mm
Comprimento do furo da placa (mínimo)	77 mm
Comprimento do furo da placa (Máximo)	60 mm
Largura do furo da placa (Mínimo)	77 mm
Largura do furo da placa (Máximo)	80 mm
Diâmetro do furo da placa	9 mm

# ALPHA

3477UAR100P62

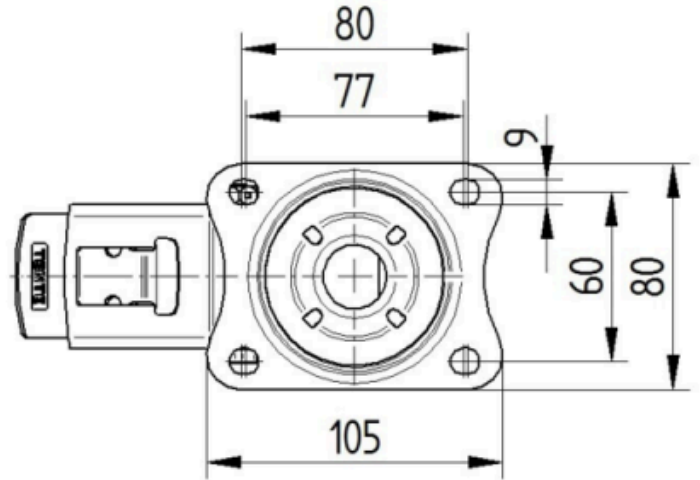
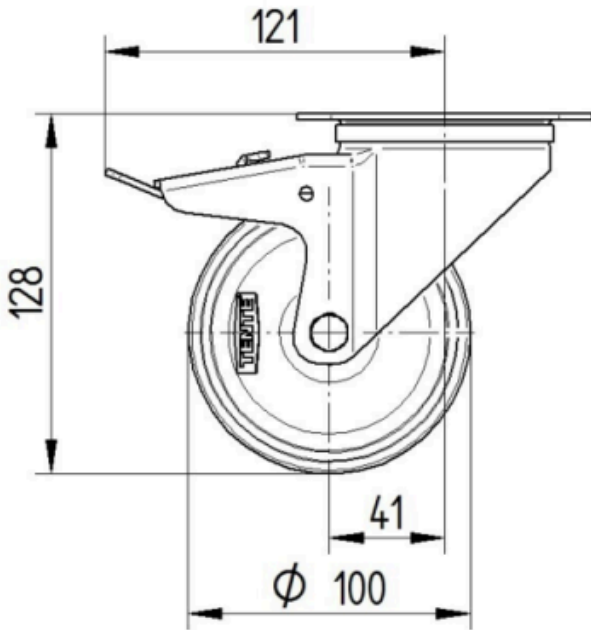
EAN 4031582305753

Número de encomenda 00029590  
Product Drawings



BETTER MOBILITY. BETTER LIFE.

3477U00100P62-neu



Platte 3470-080P62-105x80

