

NOVATECH

FTP 300x50-Ø30 HL60

EAN 4031582319446



BETTER MOBILITY. BETTER LIFE.



Изображението може да се различава от оригиналния продукт

КОЛЕЛО

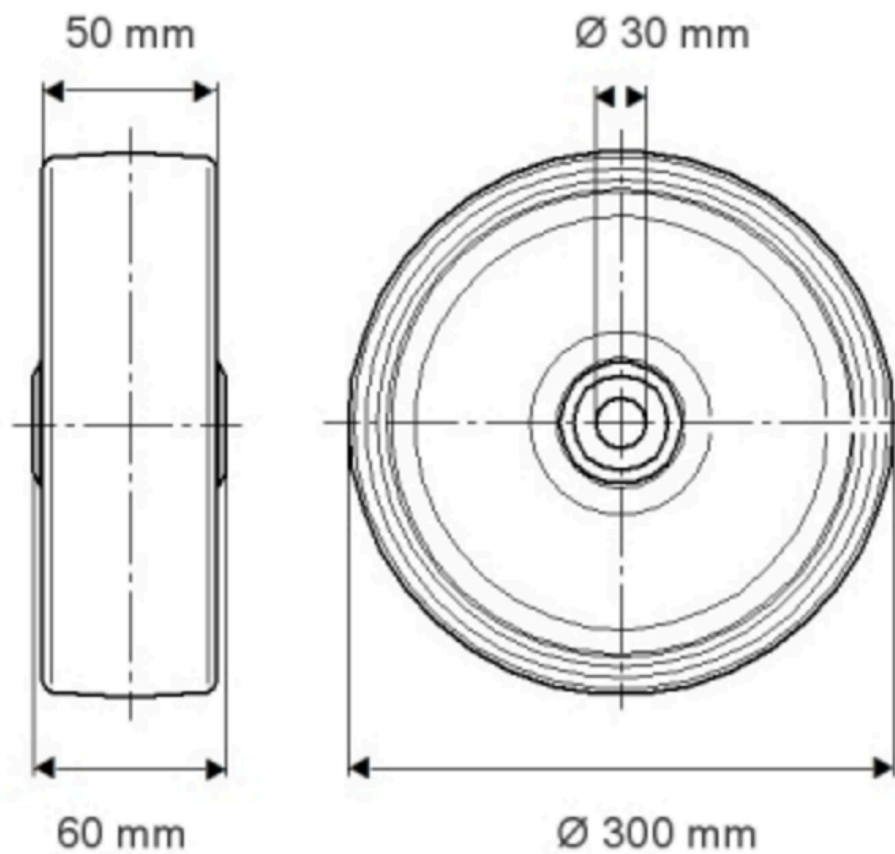
Материал на тялото	Чугун
Материал на резбата	Полиуретан, Пресовано
Лагер	Прецизен сачмен лагер
Цвят на Колело	Медено жълто (RAL1005)
Предпазители за резби	С предпазно устройство за резба
Диаметър	300 mm
Ширина на Резба	50 mm
Диаметър на отворите Ос	30 mm
Дължина на центъра	60 mm
Ширина на тялото	50 mm
Твърдост на Резба (A)	92 Бръснач A
Твърдост на Резба (D)	42 Бръснач D

ИЗПЪЛНЕНИЕ

Производителност на ролката	● ● ● ● ○
Шум от движение	● ● ● ○ ○
Привличане	● ● ● ● ○
Устойчив на корозия	● ● ● ○ ○

ОСНОВНИ АТРИБУТИ

Име на продукта	Novatech
Тип	Колело
Стандартен	EN12533 – Тежкотоварни колела
Товароносимост при 4 км/ч	1680 kg
Товароносимост при 6 км/ч	1400 kg
Електропроводим	Не
Неръждаемост	Не
Статичен Товароносимост	2800 kg
Температурен диапазон (минимален)	-10 °C
Температурен диапазон (максимален)	60 °C
Общо тегло	11.09 kg



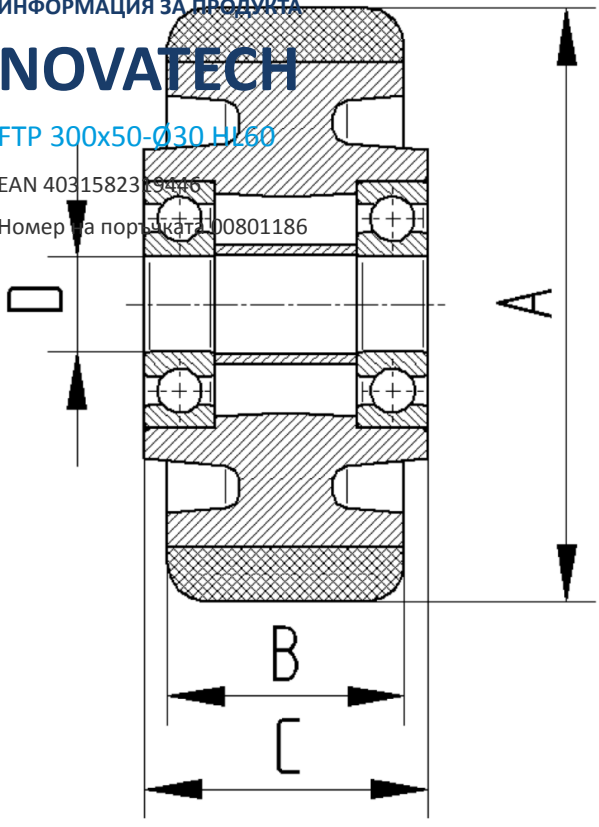
ИНФОРМАЦИЯ ЗА ПРОДУКТА

NOVATECH

FTP 300x50-030 H160

EAN 4031582319546

Номер на поръчката 100801186



BETTER MOBILITY. BETTER LIFE.